

BCWC

چیلرهای آبی از نوع آب خنک
(Water Cooled)

مجهز به کمپرسور سانتریفوژ (توربو)

300 – 1250 KW



چیلرهای آبی از نوع آب خنک – مجهز به کمپرسور سانتریوفوژ (توربو)



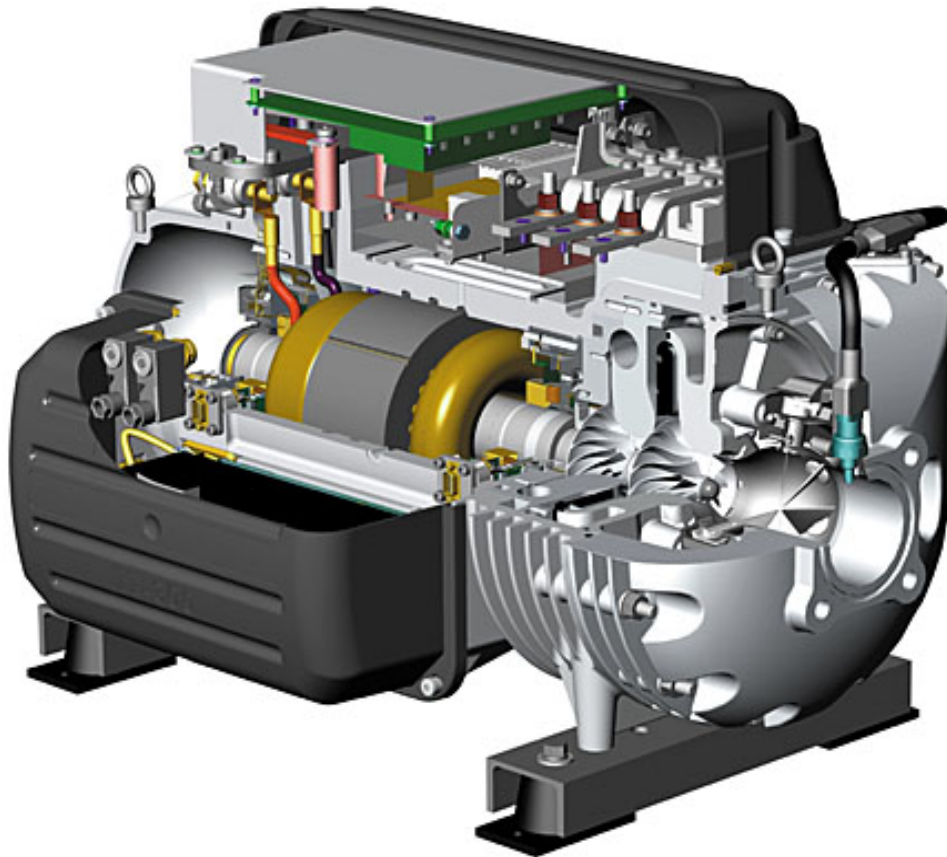
• صرفه جویی در مصرف انرژی

• صدای کارکرد پایین

• قابلیت کارکرد با برق ضعیفتر

• وزن پایین

چیلرهای BCWC :



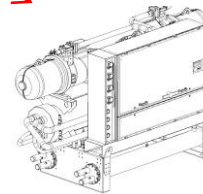
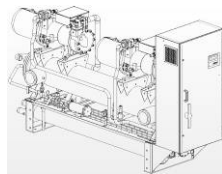
مجهز به کمپرسورهای توربو از نوع بدون روغن (Oil free) که مزایای آن :

- راندمان بالا در هر ظرفیتی
- کاملاً قابل اطمینان
- تعمیر و نگهداری بسیار کم
- وزن و سایز پایین
- کارکرد بسیار کم صدا

انواع چیلرهای آب خنک

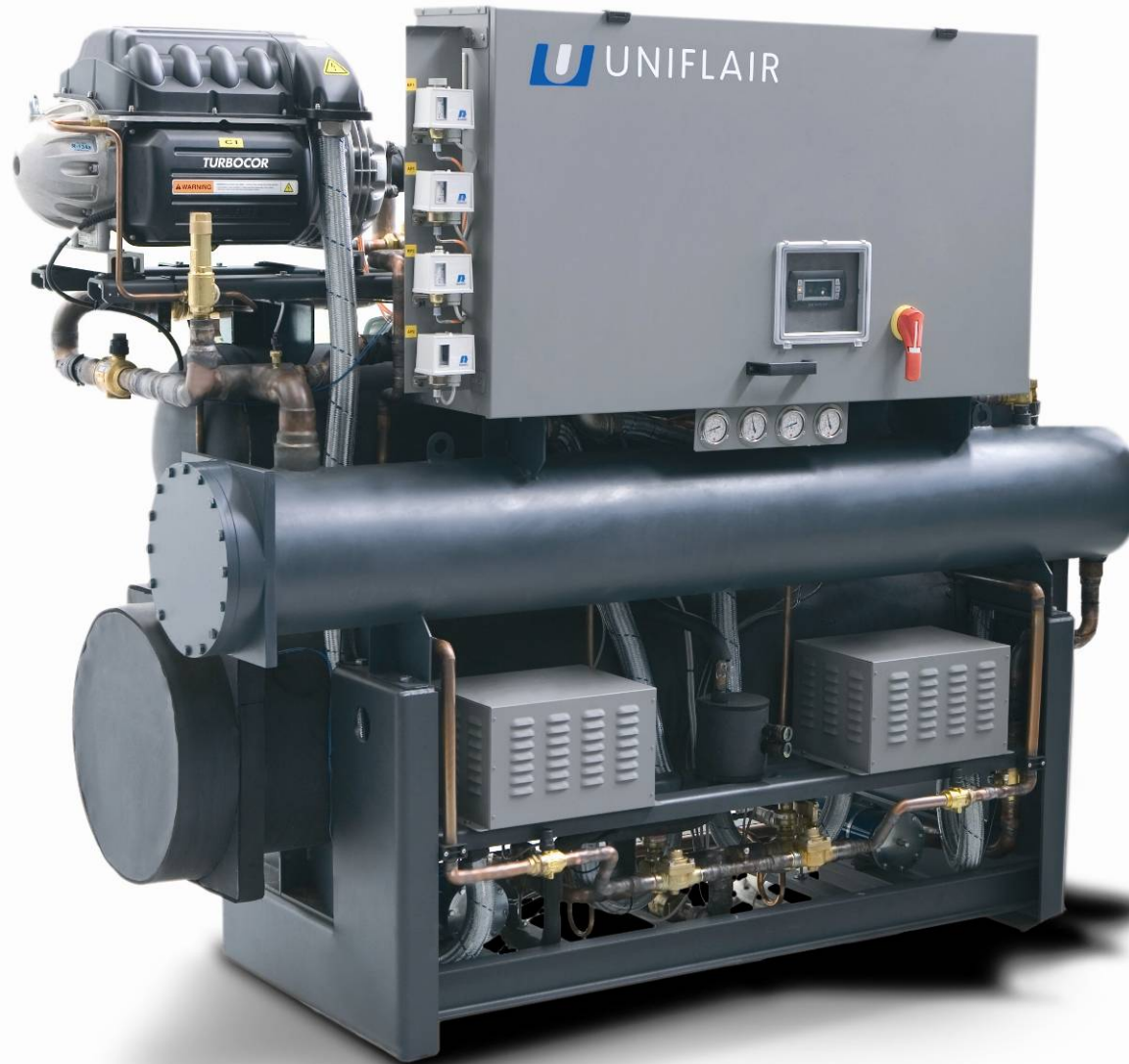
چیلرهای مجهز به کمپرسور اسکرو

چیلرهای مجهز به کمپرسور سانتریفوژ



● BRWC





BCWC

مشخصات کلی :

۱۰ تا ۴ کمپرسور سانتریفوژ

تنها یک سیکل تبرید

اوپراتور از نوع Flooded

کندانسور : از نوع پوسته و لوله
(shell & tube)

شیر انبساط الکترونیکی

مبرد : R134a

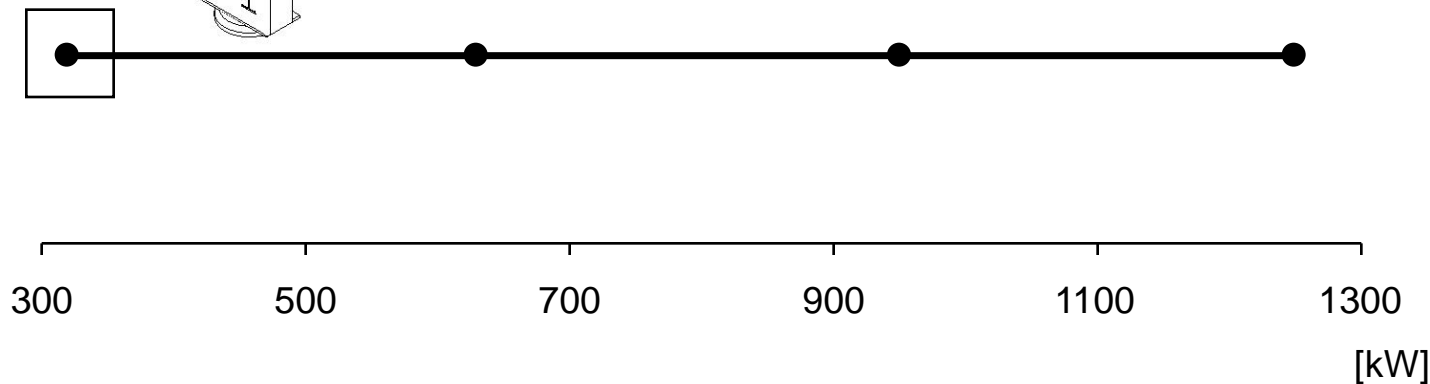
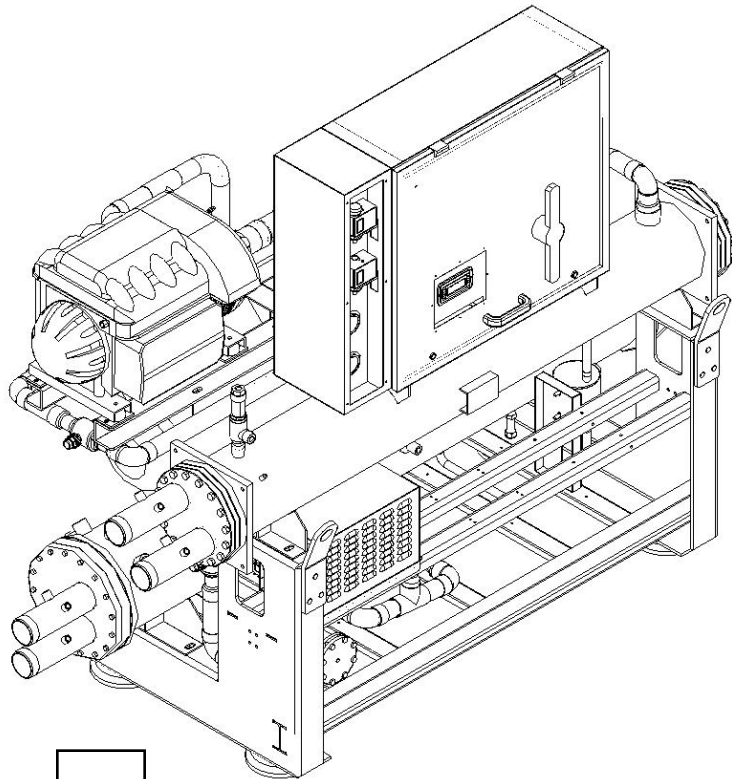


BCWC 0320 A

ظرفیت سرمایشی : 320 KW

تعداد کمپرسور : ۱

تعداد سیکل تبرید : ۱

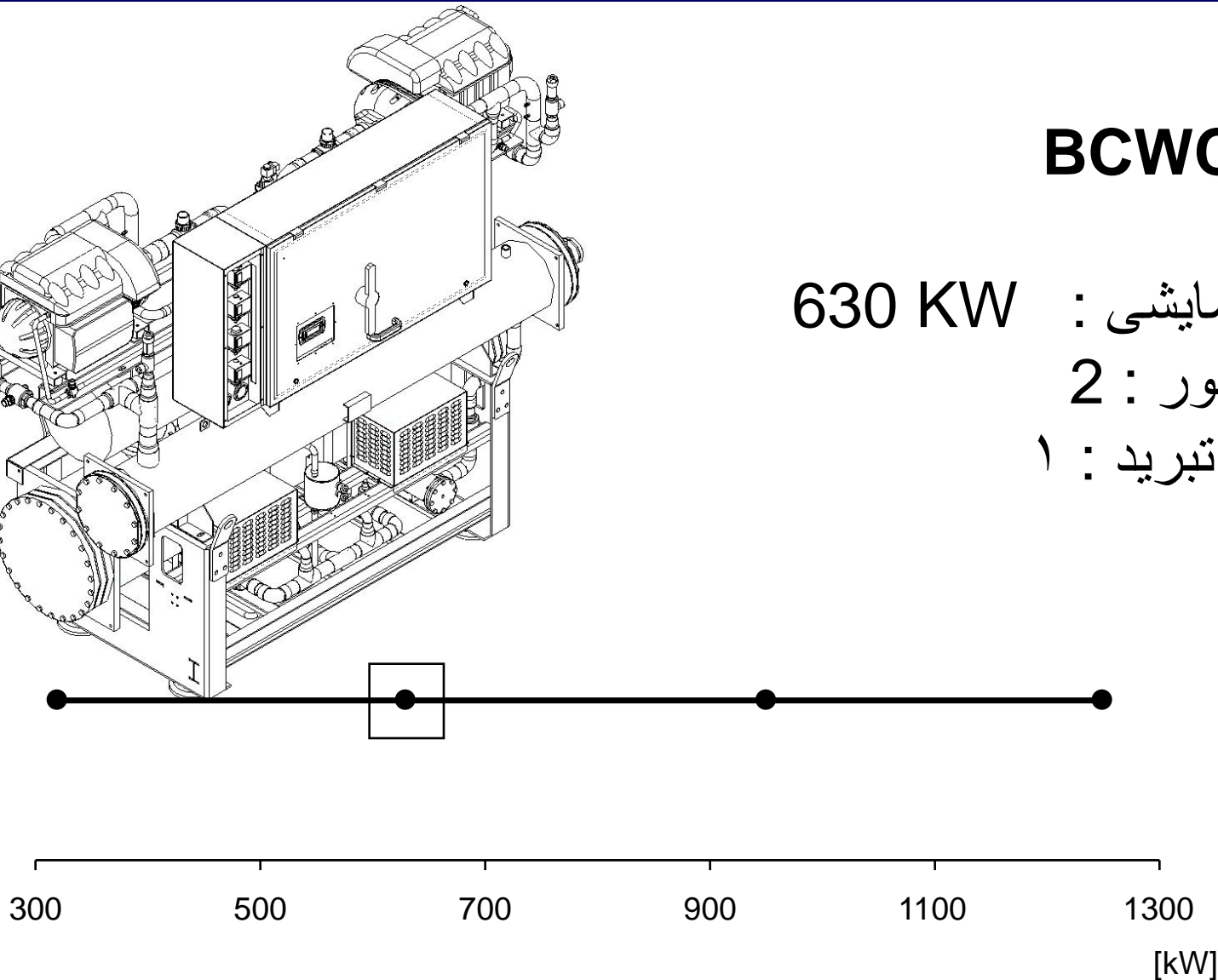


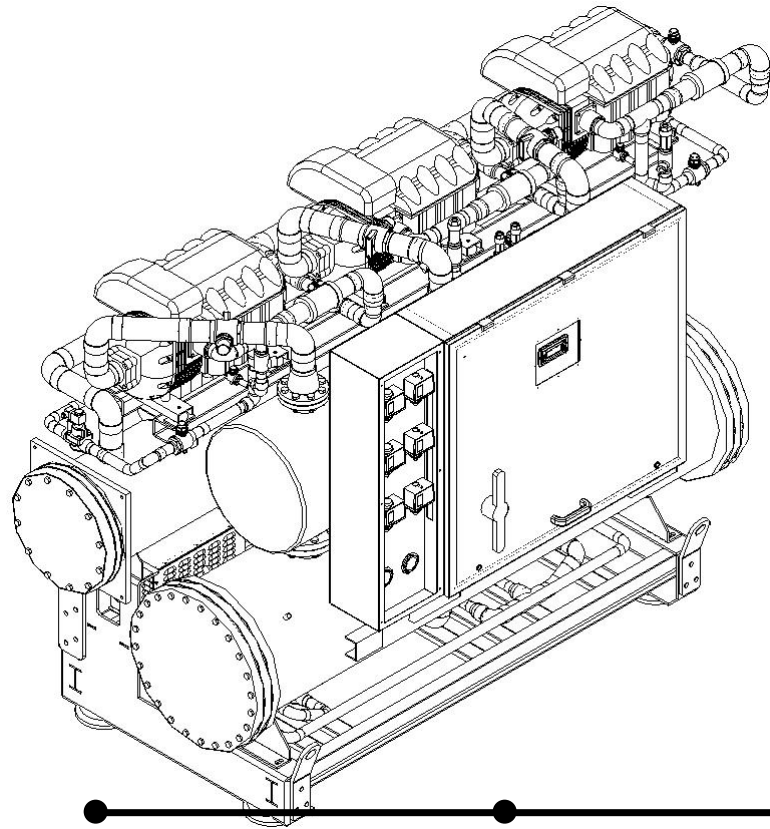
BCWC 0630 A

ظرفیت سرمایشی : 630 KW

تعداد کمپرسور : 2

تعداد سیکل تبرید : ۱



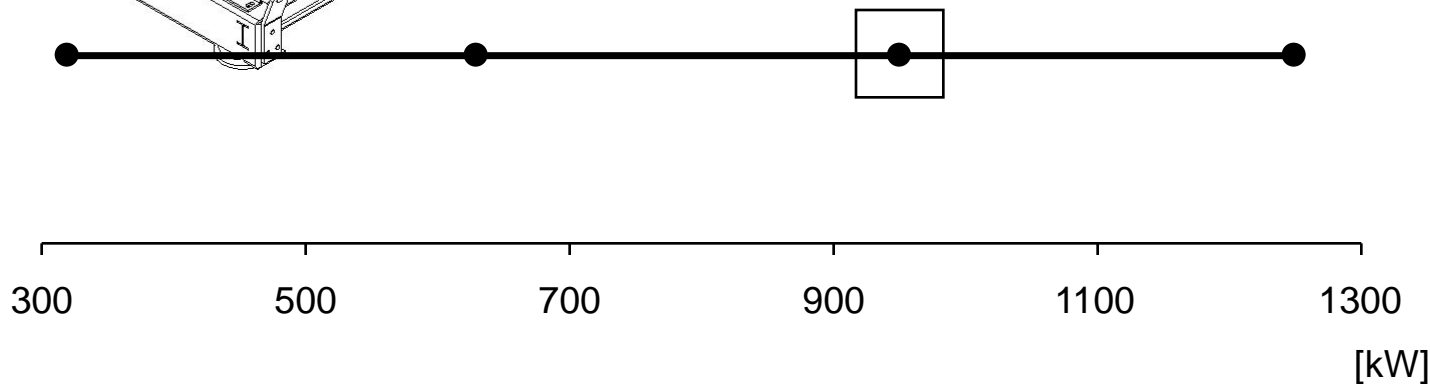


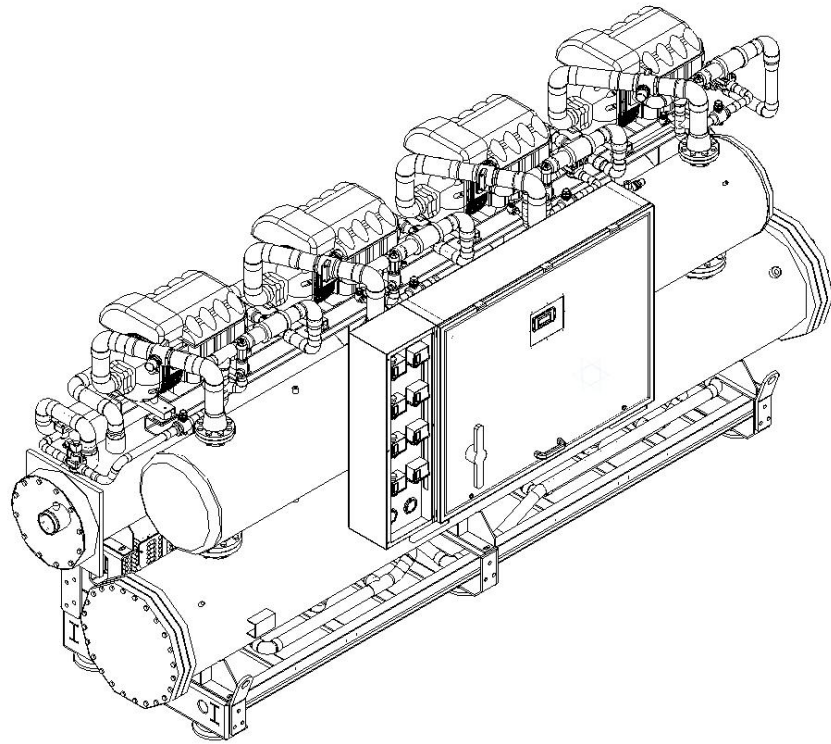
BCWC 0950 A

ظرفیت سرمایشی : 950 KW

تعداد کمپرسور : 3

تعداد سیکل تبرید : 1



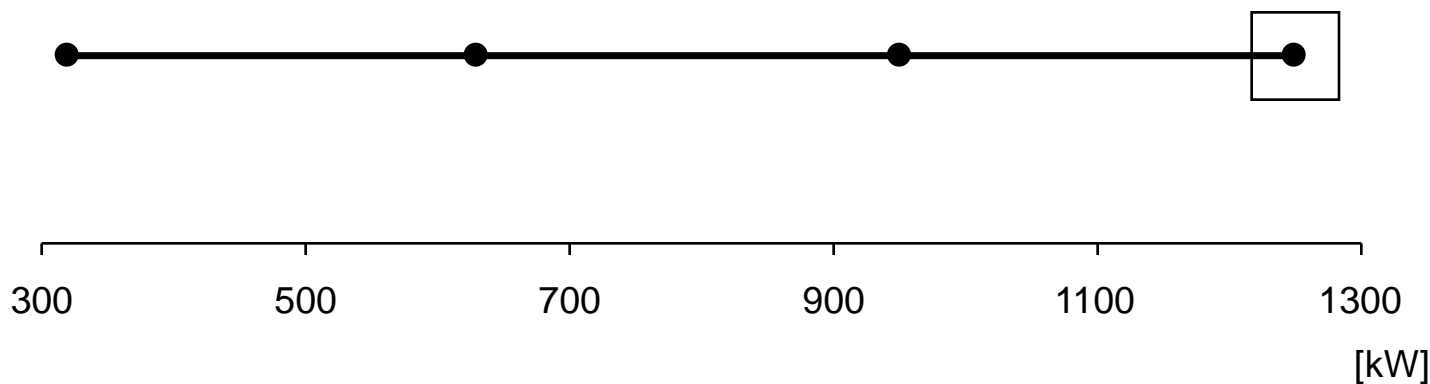


BCWC 1250 A

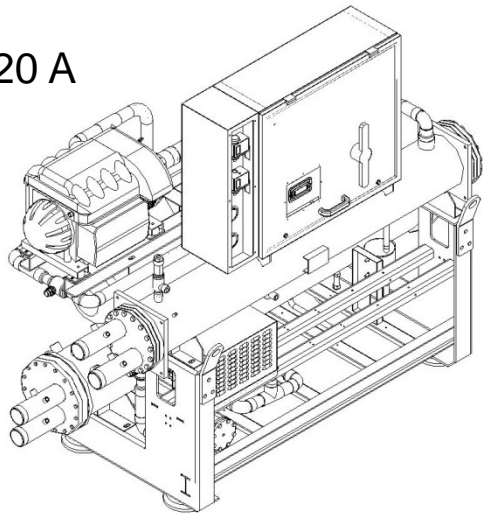
ظرفیت سرمایشی : 1250 KW

تعداد کمپرسور : 4

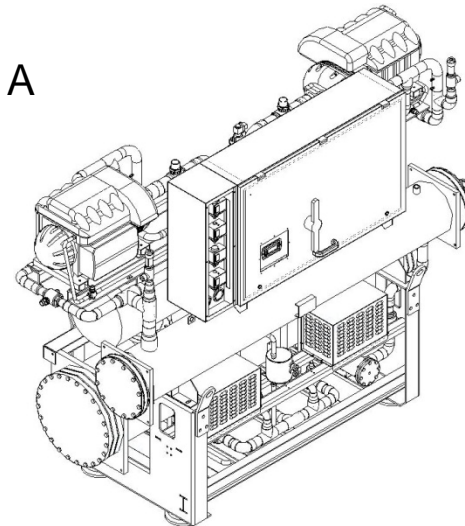
تعداد سیکل تبرید : ۱



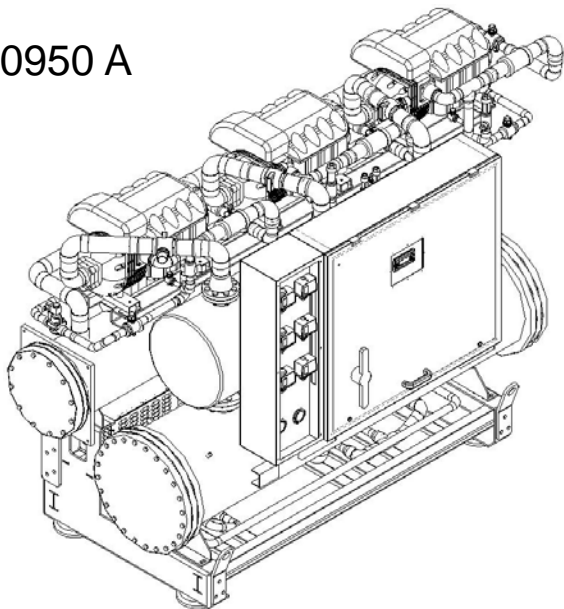
BCWC 0320 A



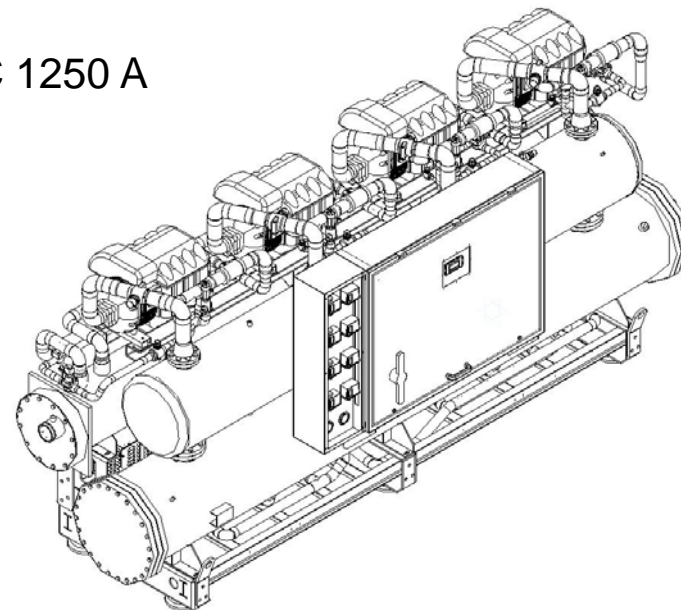
BCWC 0630 A



BCWC 0950 A



BCWC 1250 A

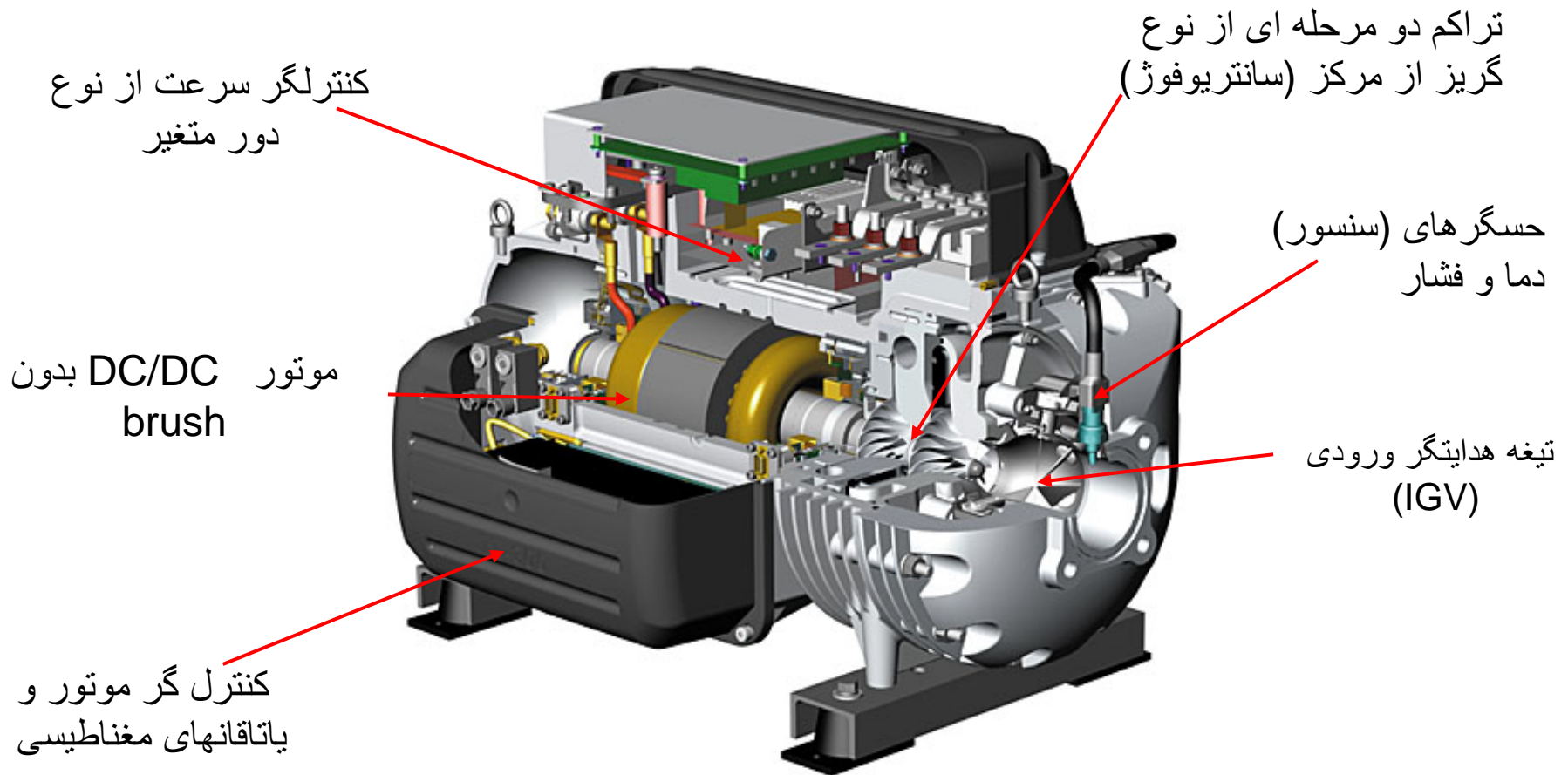


نیروی مغناطیسی :

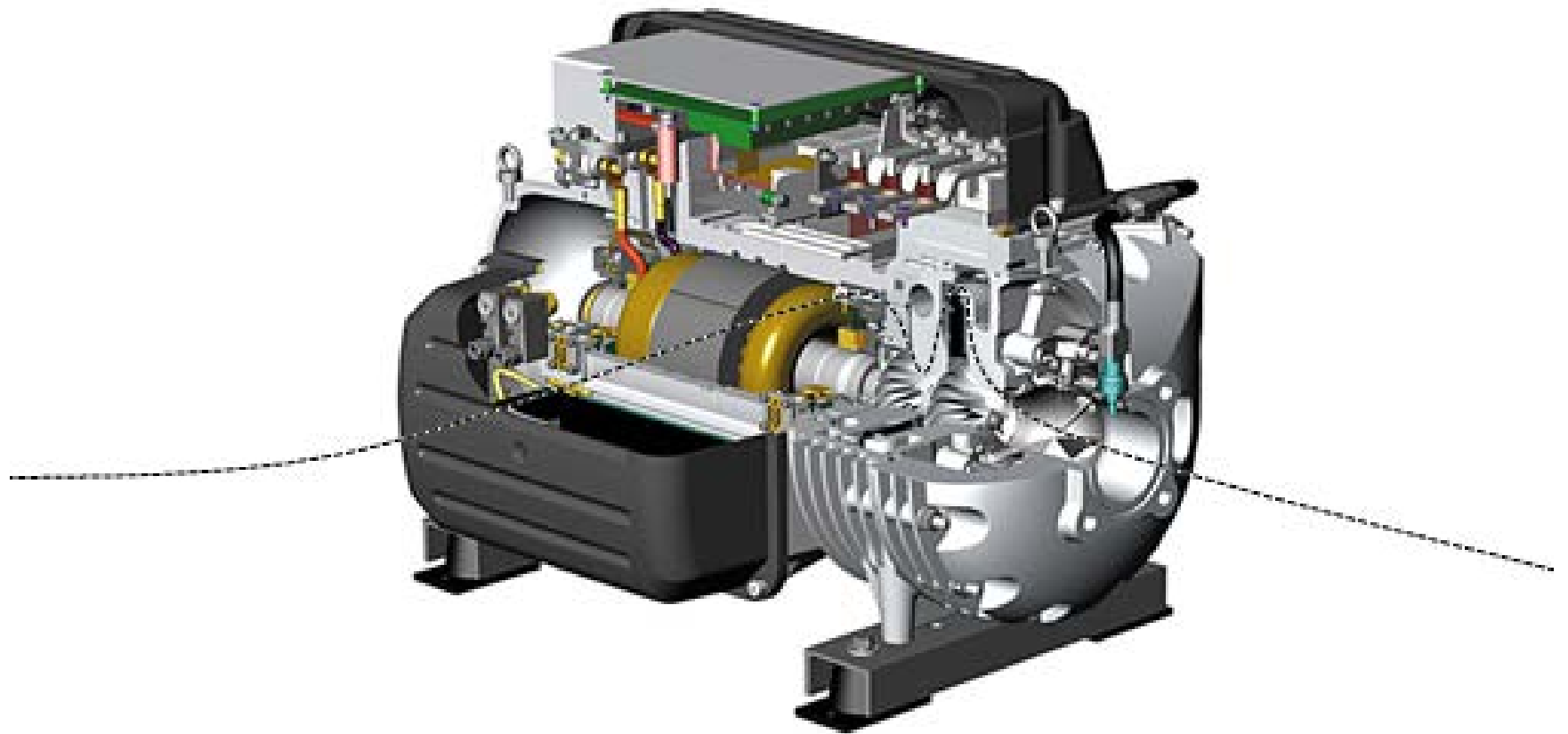
پره های کمپرسور در میدان مغناطیسی به گردش در می آید که این امر از ایجاد تمامی اصطحکاک ها جلوگیری مینماید



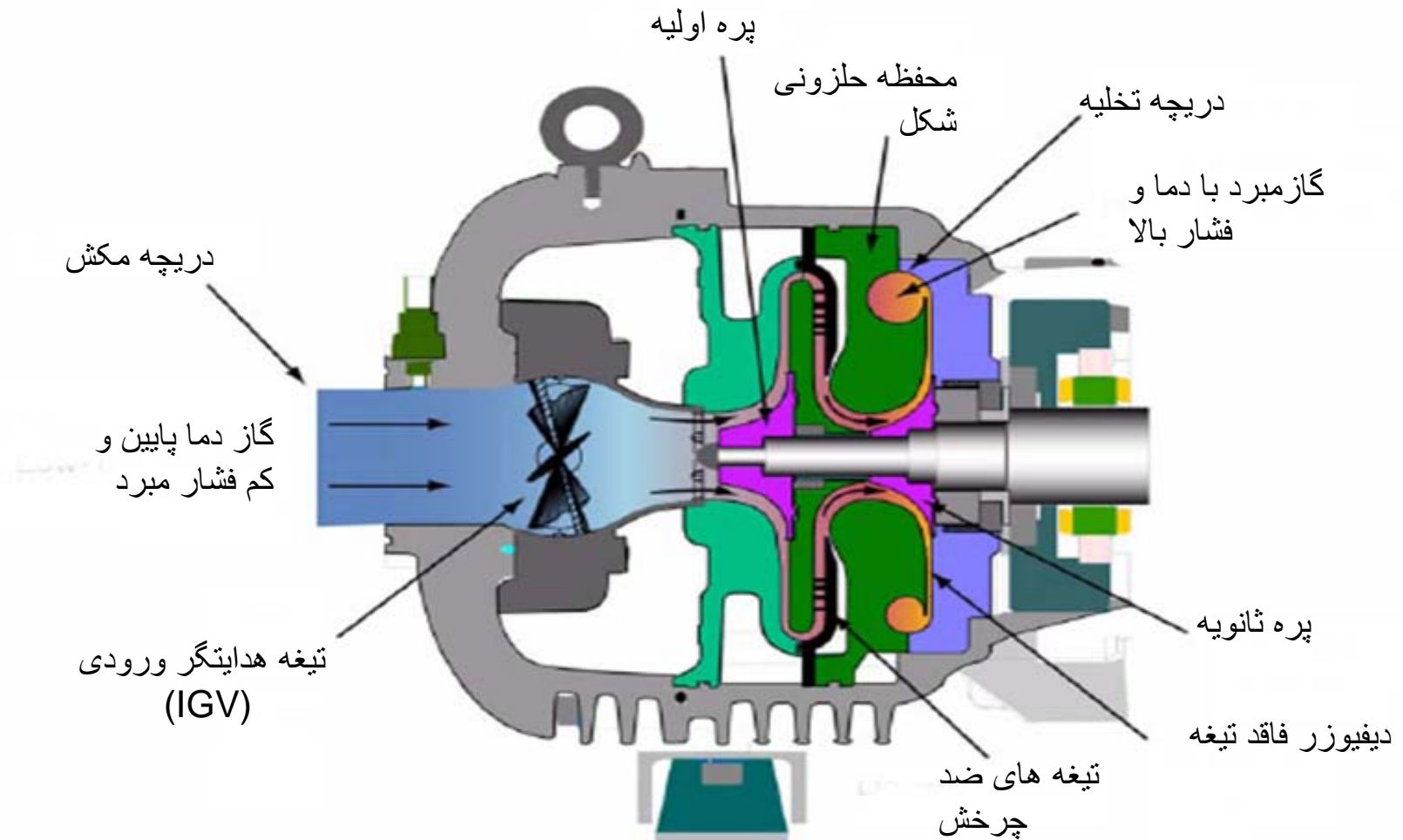
کمپرسورهای سانتریوفوژ از نوع بدون روغن (Oil Free)



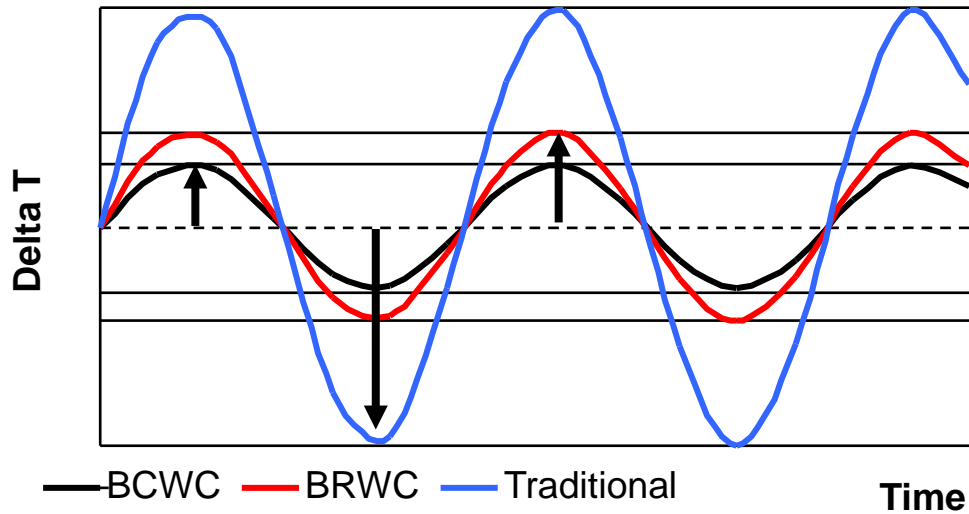
مسیر حرکت مبرد :



مراحل تراکم مبرد:

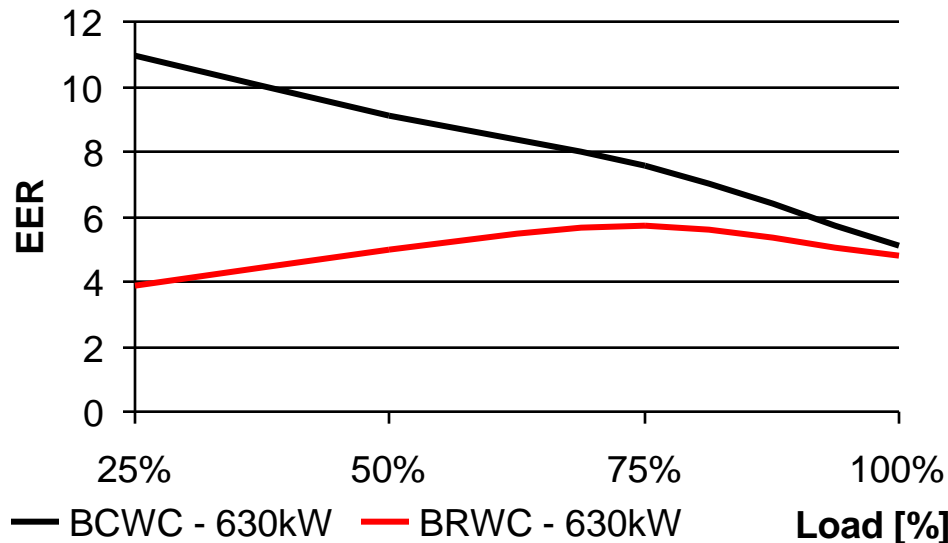


راندمان کارکرد بسیار بالا :



کمپرسورهای سانتریفوژ بدون روغن این چیلرها از نوع دور متغییر میباشد که تنها در شرایط کارکرد بسیار سخت از IGV (تیغه هدایت گر ورودی) استفاده مینمایند.

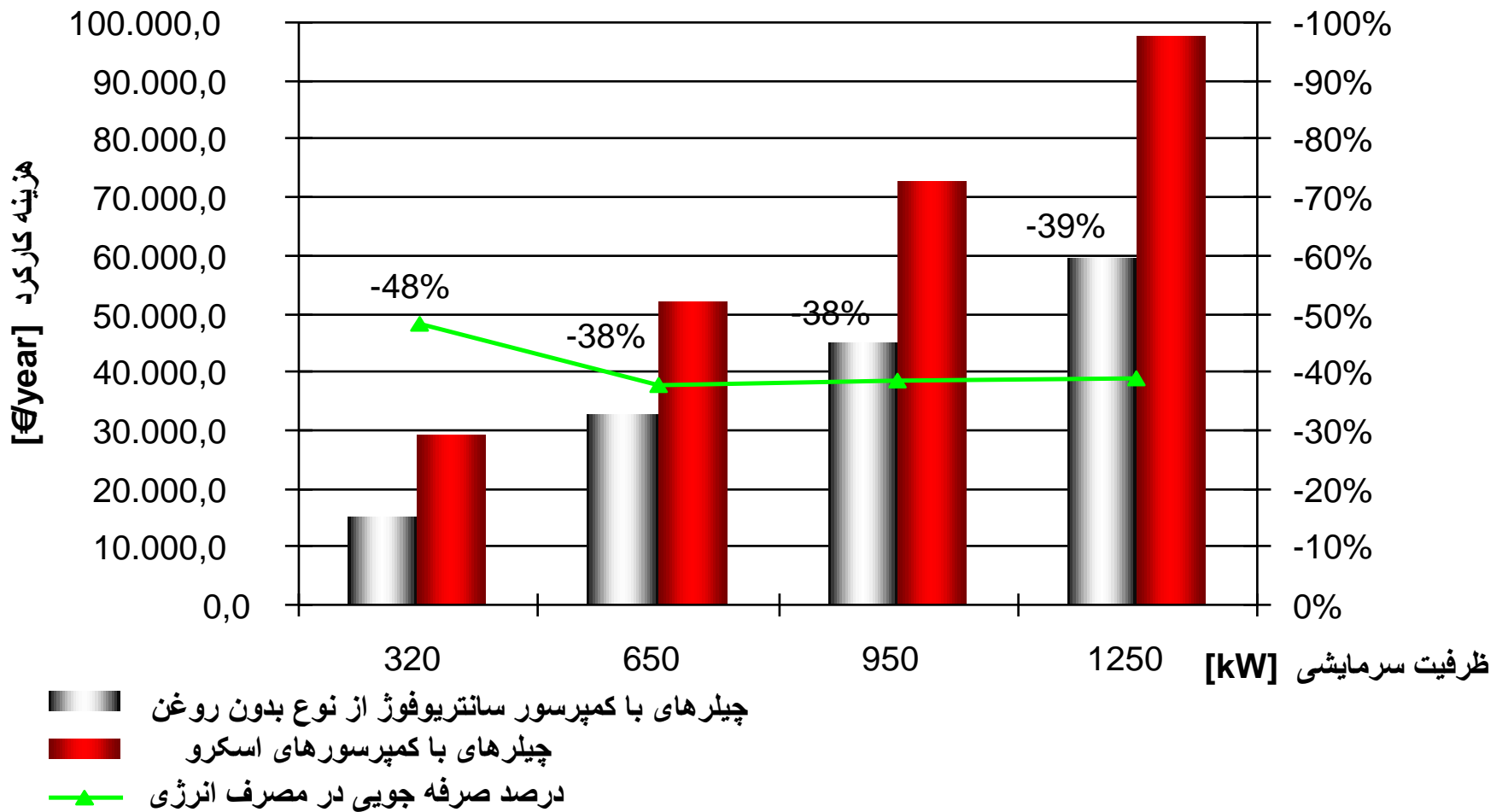
با توجه به دور متغییر کمپرسور، این چیلرها با دقت بسیار بالایی خود را با بار سرمایی مورد نیاز تطبیق میدهند



ΔT ست پوینت این چیلرها بجز در حالت حداقل ظرفیت $\pm 0,2^\circ\text{C}$ میباشد



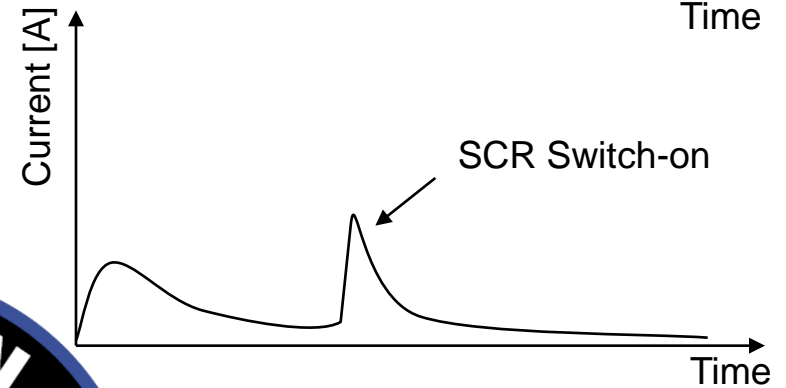
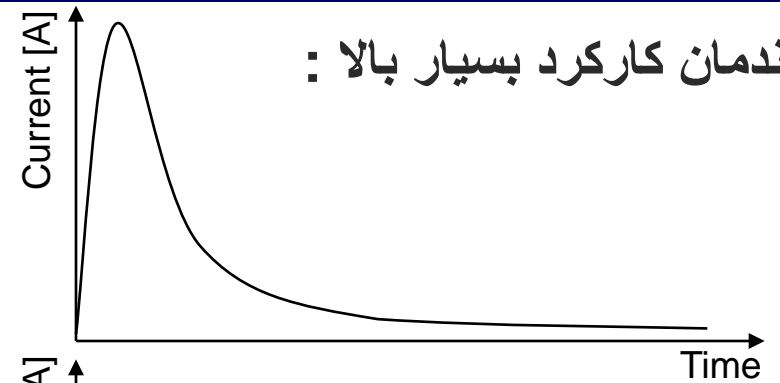
راندمان کارکرد بسیار بالا :



BCWC قادر است با آمپراژ بسیار پایین شروع

به کار کند :

- 320 kW → < 2A
- 650 kW → < 75A
- 950 kW → < 140A
- 1250 kW → < 205A



- عدم وجود روغن به معنای صرفه جویی در هزینه های تعمیر و نگهداری است همچنین دیگر نیازی به تعویض فیلتر روغن و یاتاقانها نیست

- کاهش به هدر رفتن انرژی در مبدل‌های حرارتی

- آرایش موازی کمپرسورها , راندمان را حتی در ظرفیتهای جزعی (Partial Load) نیز بالا نگه میدارد

- اوپراتور از نوع Flooded راندمان بالاتری دارد



اوپراتور از نوع Flooded :

به دلیل آنکه کمپرسور بدون روغن کار میکند ، می توان از
اوپراتورهای Flooded استفاده نمود که به معنی :

• افزایش در راندمان :

↑ ضریب تبادل حرارتی

↓ ΔT آب و مبرد

• کاهش هدر روی انرژی :

دیگر خبری از ایجاد مافوق گرم

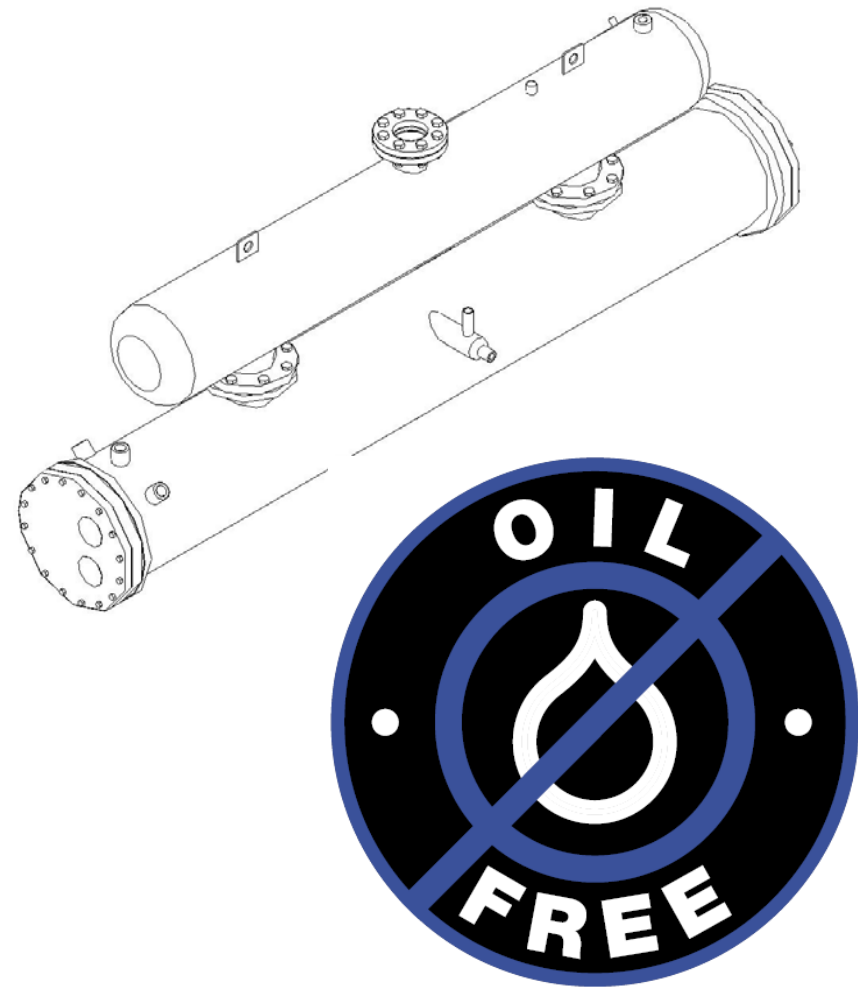
(superheating) نیست

کاهش در افت فشار

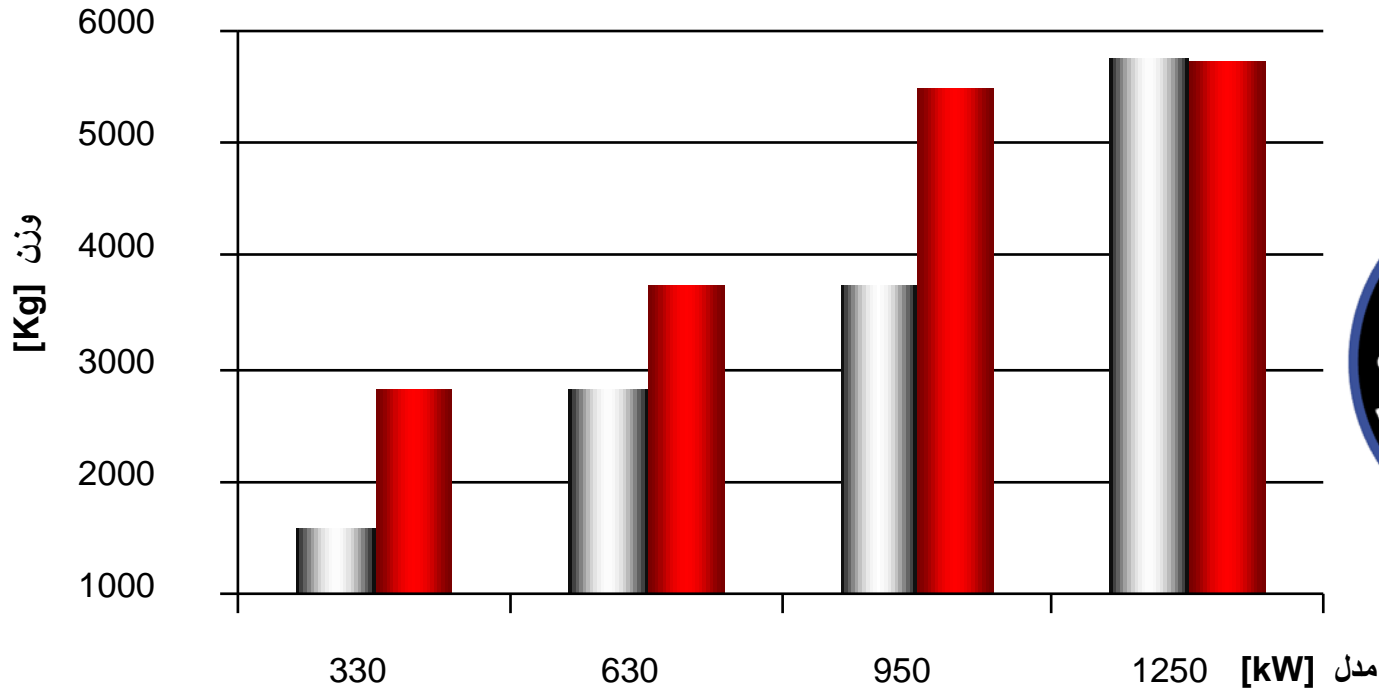
کنترل دقیق درجه حرارت آب :

پدیده *انبساط شدن* به دلیل وجود مبرد داخل

اوپراتور رخ میدهد



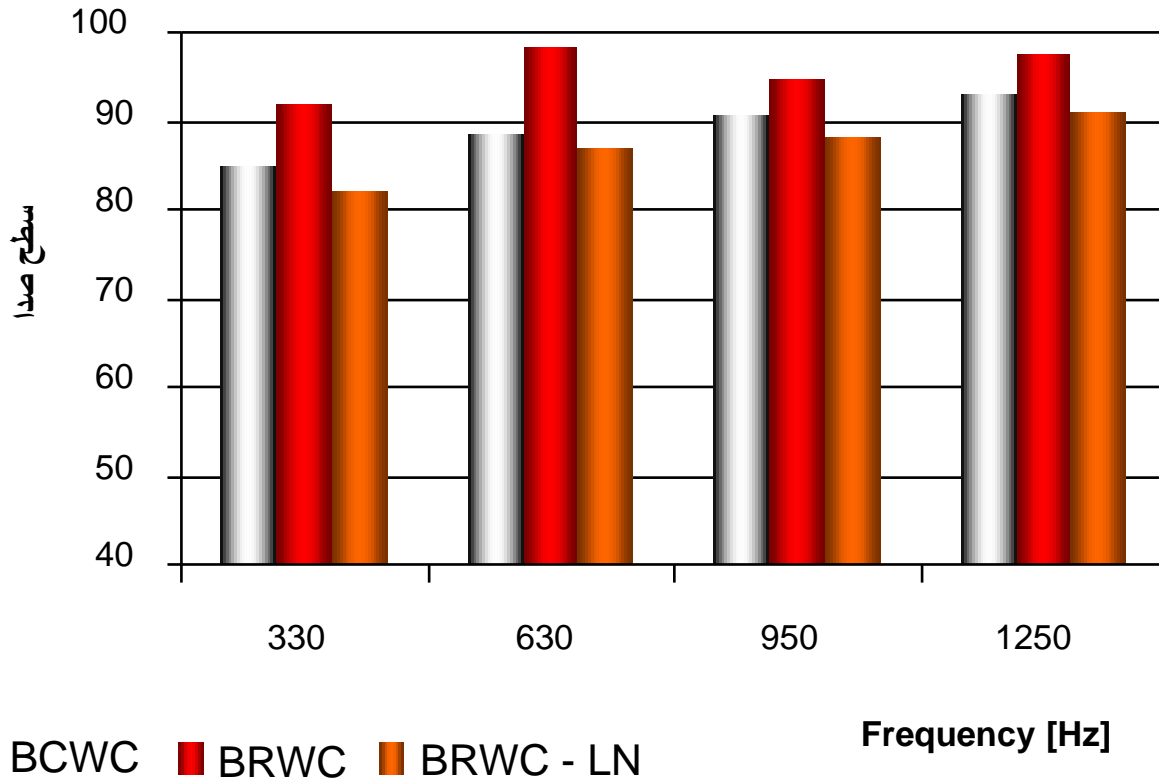
وزن و ابعاد کمتر :



■ BCWC ■ BRWC

مدل BCWC در مقایسه با چیلر اسکرو هم ظرفیت کوچکتر و سبکتر است

صدای کارکرد پایین



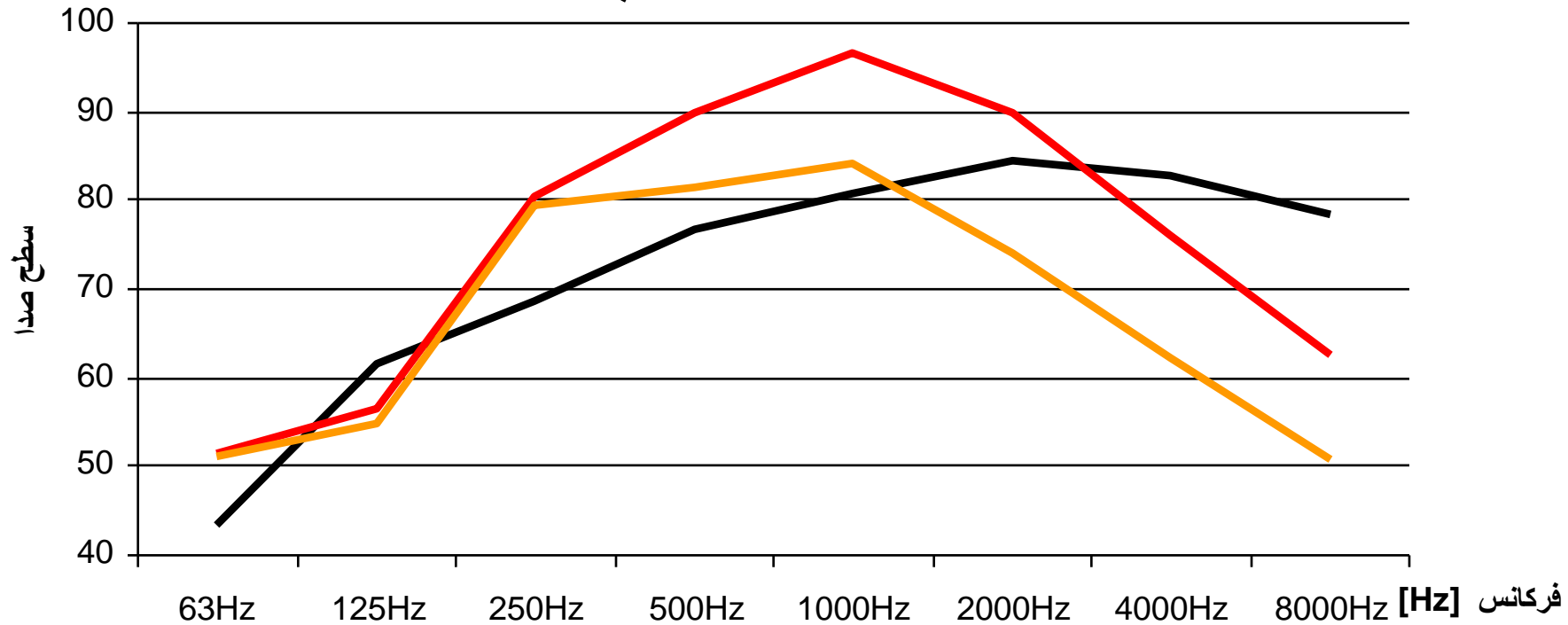
• صدای کارکرد بسیار کم

• طیف صدایی ملایم

• بدون ایجاد لرزش



صدای کارکرد پایین



— BCWC - 630kW

— BRWC - 630kW

— BRWC - LN - 630kW



صدای کمپرسور اسکرو



صدای کمپرسور سانتریفوژ بدون روغن



پایان

