

### فن کوئل سقفی توکار هیتاچی

با اتکا به تکنولوژی بالای هیتاچی، در ساخت این دستگاه عدم تعادل‌های (Unbalancy) معمول در اجزای متحرک که عامل اصلی ایجاد صدای مزاحم هستند، به حداقل ممکن رسیده است؛ حاصل این مهم، فن کوئلی کاملاً بی صدا است.

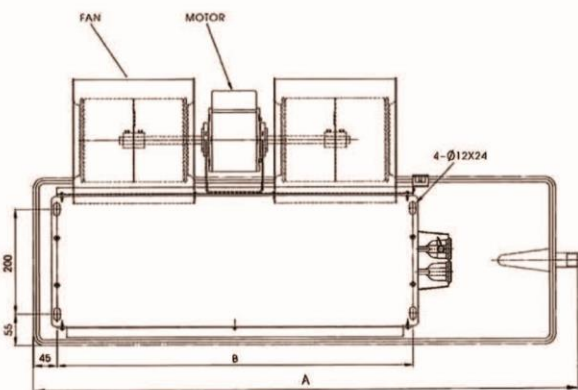
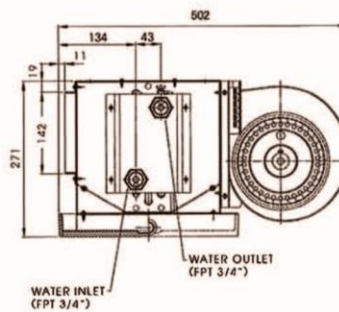
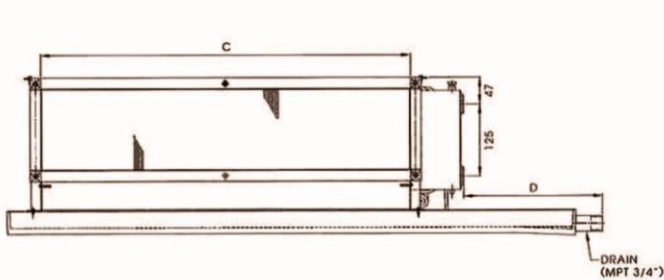
برتری فنهای فلزی به پلاستیکی این است که پس از گذشت فصلهای سرد با عبور هوای گرم از روی فن، فن دچار تغییر شکل و عدم تعادل نمیشود و همچنان بی صدا باقی میماند.

#### مشخصات عمومی:

- بدون صدا
- دارای الکترو موتور ۴ سرعته با سیم پیچی جداگانه برای هر دور
- طراحی مناسب با ارتفاع کم (ارتفاع 27.1 cm)
- قابلیت تغییر جهت اتصال لوله ها (چپ و راست کردن)
- مبدل حرارتی با بازده بالا
- افت فشار کم آب که باعث کاهش هزینه های پمپ آب میشود.
- نگهداری آسان
- عمر طولانی
- تنوع ظرفیت هوادهی از ۳۰۰ cfm تا ۱۴۰۰ cfm
- طراحی و ساخت با کیفیت بسیار بالا
- برق تک فاز در تمام ظرفیت ها
- جنس کابینت: ورق فولادی با پوشش روی به روش الکترولیتی
- کوئل سه ردیفه با کیفیت بالا



Horizontal Basic Type



MODEL	DIMENSIONS(mm)			
	A	B	C	D
RF-307CI	1050	430	392	488
RF-407CI	1250	680	642	438
RF-607CI	1400	830	792	438
RF-807CI	1600	1030	992	438
RF-1007CI	1850	1230	1192	488
RF-1207CI	2100	1480	1442	488
RF-1407CI	2100	1480	1442	488

اطلاعات اولیه فنی  
Initial Technical Data

ITEM UNIT			MODEL							
			RF-307CI	RF-407CI	RF-607CI	RF-807CI	RF-1007CI	RF-1207CI	RF-1407CI	
CABINET			ELECTROLYTIC ZINC-COATED STEEL SHEETS							
FAN	TYPE		SIROCCO FAN DOUBLE-SUCTION TYPE							
	NUMBER		1	2	2	2	3	4	4	
	AIR FLOW	m3/min	8.5	11	17	22	28	34	40	
[C.F.M]		[300]	[400]	[600]	[800]	[1000]	[1200]	[1400]		
MOTOR	TYPE		SINGLE PHASE INDUCTION MOTOR (PSC)							
	NUMBER		1	1	1	1	2	2	2	
	POWER SOURCE		AC.1Φ. 200~240. 50Hz							
	INPUT	220V	(Hi/Me)	50/42	66/55	99/88	140/95	156/133	186/166	305/227
		240V	W	60/48	78/63	115/101	163/109	181/154	218/190	356/260
	STATIC PRESSURE		NORMAL STATIC PRESSURE:2mmAq							
(WIRING TO TERMINAL NO.2,3,4)										
HIGH STATIC PRESSURE:5mmAq										
(WIRING TO TERMINAL NO.1,2,3)										
COIL	TYPE		SUPER SLIT-FINNED TUBE TYPE							
	FIN PIECES PER INCH		11							
CAPACITY	COOLING CAPACITY	Kcal/hr [B.T.U]	2400 [9520]	3500 [13880]	4800 [19030]	6700 [26560]	8200 [32510]	9800 [38850]	11000 [43650]	
	HEATING CAPACITY	Kcal/hr [B.T.U]	4300 [17050]	5500 [21810]	8700 [34490]	12500 [49560]	14500 [57490]	17400 [68980]	19500 [77380]	
	WATER FLOW	l/min	8	11	16	22	25	32	37	
	DROP	mmAq	0.7	1.3	3.4	4.4	2.2	3.7	5.5	
PIPING	WATER INLET		F.P.T.3/4							
	WATER OUTLET		F.P.T.3/4							
	DRAIN OUTLET		M.P.T.3/4							
UNIT WEIGHT		Kg[lb]	16[35]	21[46]	23[51]	26[57]	33[73]	38[84]	38[84]	

شدت صوت Sound Level

MODEL	RF-307CI	RF-407CI	RF-607CI	RF-807CI	RF-1007CI	RF-1207CI
OVER ALL (dB)	35	31	37	42	41	40

\* شدت صوت قید شده، مربوط به دور متوسط فن کوئل ها می باشد.