



Making Better Air Conditioners

مینی چیلر اسکرال آبی



تجهیزات الکترونیک GREE متعلق به کارخانه (GREE) Zhuhai بزرگترین شرکت تخصصی دستگاه های تهویه مطبوع در جهان

در حال حاضر Gree به یک شرکت مشهور چند ملیتی تبدیل شده که محصولات اصلی خود را در سه شهر Zhuhai, Hefei, Changqing و همچنین در کشور برزیل تولید می کند. این شرکت با پنج کمپانی زیر مجموعه خود مجموعاً دارای ۳۷۸۰۰ نفر کارمند می باشد. ظرفیت تولید سالانه آن در آمریکا بالغ بر ۲۵ میلیون دستگاه تهویه مطبوع تجاری با درآمد سالانه ۷۱۶ میلیون دلار می باشد. Gree همواره به نوآوری های تکنیکی توجه بسیار داشته و تا به حال حدود ۱۵۰ امتیاز در چین یا خارج از این کشور به ثبت رسانده است. محصولات تکنولوژیکی Gree که تا به حال با موفقیت تکمیل و گسترش یافته شامل سیستم های GMV (مالتی اسپلیت تخصصی - VRF) و چیلر های گریز از مرکز (سانتریفیوژ) می باشد. به خصوص سیستم های تهویه مطبوع مرکزی که از هیت پمپ های دمای پایینی استفاده می کند در نوع خود در جهان اولین می باشد و پیشرفت تکنیکی آن جای خالی چین را در صحنه بین المللی پر کرده و با شکستن انحصار آمریکا و ژاپن در صنایع برودتی، موفق به کسب شهرت و اعتبار گسترده در این صنعت شده است. با نصب دستگاه های تهویه مطبوع Gree در پروژه های مهم جهان از قبیل پروژه های بازی های المپیک ۲۰۰۸ پکن، پروژه استادیوم های ورزشی جام جهانی ۲۰۱۰ آفریقای جنوبی و همچنین پروژه پایگاه تله کام در هند، این شرکت آماده است که با سعی و تلاش محصولات خود را به هر گوشه جهان گسترش داده و راحتی و رفاه بیشتر بین فضای کاری و محیط خانوادگی ایجاد نماید.

شرکت تهویه نیا

نماینده انحصاری کولر های پنجره ای، اسپلیت و سیستم های تخصصی گری
آدرس : تهران، بلوار میرداماد، بعد از خیابان نفت جنوبی، پلاک ۲۶۲
ساختمان نیا

تلفن : +۹۸۲۱ ۲۲۲۲۷۰۰۰

+۹۸۲۱ ۲۲ ۲۲۲ ۴۹۰

فکس : +۹۸۲۱ ۲۲۲۲ ۳۳۱۳

تهیه شده در بخش آموزش خدمات مشتریان نیا (بخش سیستم های تخصصی و سنگین)

هر گونه کپی برداری از این اثر نیاز به مجوز کتبی از شرکت تهویه نیا دارد



TAZEHA NAC-H-A-GR-003
Design by: S. Karay

NIA® | www.nia.ir

شرکت تهویه نیا
Nia Air Conditioning Co.

مناسب جهت ساختمان با زیر بنای ۶۰۰ الی ۲۰۰۰ متر مربع

(بدون اطلاع قبلی اطلاعات قابل تغییر است)





China Top Brand



German TUV Certificate



3C Certificate



European Communities CE Certificate



American UL Certificate



German GS Certificate



European EMC Certificate



Argentine Safe Certificate



China EMC Certificate



ISO 9001 Quality System Certificate



ISO 14001 Environment Management System Certificate



ISO 18001 Occupation Healthy Safety System Certificate



Canadian CSA Certificate



Russian Safety Certificate



CB Certificate



SASO Certificate



Mexico NOM Safety Certificate



Hongkong Energy-saving Certificate



Australian Safety Certificate



Hongkong Safety Certificate



Australian SAA Safe Certificate



www.nia.ir

شرکت تهویه نیا

افتخار داریم به پشتوانه بیش از ۴ دهه فعالیت مستمر در زمینه سیستم های تهویه مطبوع و عرضه بهترین برندهای معتبر جهانی، نقشی سازنده و ثمر بخش در جهت ارتقاء کیفیت این صنعت ایفا نماییم.

شهرت شرکت سازنده، کیفیت، بهره گیری از فناوری های نوین، بازدهی بالا، بهینه سازی مصرف انرژی، حفظ محیط زیست و هوشمند بودن تاسیسات، معیار انتخاب و گردآوری محصولات توسط این مجموعه است. در حال حاضر تجمیع هفت ستاره جهانی با نام های اجنرال، گری، هیتاچی، کوکن، یونیفلر، ویزمن و یازاکی تاییدی بر این اظهارات است. ارائه راه حل های مهندسی برای کلیه پروژه های سرمایه ای و گرمایشی از یک سو و تنوع و کامل بودن سبد محصولات از کولر های گازی پنجره ای و اسپلیت تا انواع چیلر، پکیج و دیگ های بخار از سوی دیگر، امکان پاسخگویی به نیاز های تهویه مطبوع را با بکارگیری یک یا چند نوع محصول توسط کارشناسان متخصص این شرکت فراهم نموده است.

شرکت تهویه نیا اولین شرکتی است که در ایران اقدام به معرفی و عرضه چیلر جذبی با استفاده از انرژی خورشیدی نموده است. این تکنولوژی با همکاری کمپانی یازاکی ژاپن و ویزمن آلمان قابل ارائه و هم اکنون در ساختمان نیا نصب و آماده بازدید عموم است.

این شرکت دارای گواهینامه سیستم مدیریت کیفیت بر مبنای استاندارد ISO 9001:2008، گواهینامه سیستم مدیریت شکایت مشتری ISO 10002 و مدیریت رضایتمندی مشتری ISO 10004، گواهینامه R&D از وزارت بازرگانی بوده و همچنین عضو انجمن صنفی شرکتهای پیمانکار تاسیسات و تجهیزات صنعتی ایران است.

واحد خدمات پس از فروش با بیش از ۳۰۰ مرکز در سراسر ایران همواره آماده بازدید از پروژه ها و ارائه مشاوره رایگان، پشتیبانی و تأمین قطعات برای محصولات خود است.

تنوع دستگاه های تهویه مطبوع مارک GREE نیز بواسطه کیفیت بالا و دارا بودن امتیاز های فوق الذکر آن را در زمره یکی از مارک های تهویه مطبوعی قرار داده است که شرکت تهویه نیا بر روی آن فعالیت می نماید.

کمپانی GREE با تولید انواع دستگاه های تخصصی تهویه مطبوع شامل چیلر های سانتریفیوژ، چیلر های هوا خنک و آب خنک (از نوع اسکرو و اسکرال)، مینی چیلر، روف تاپ پکیج، فن کوئل، داکت، سیستم های مرکزی GMV و همچنین سیستم های خانگی در بازار تهویه مطبوع ایران حضور دارد.

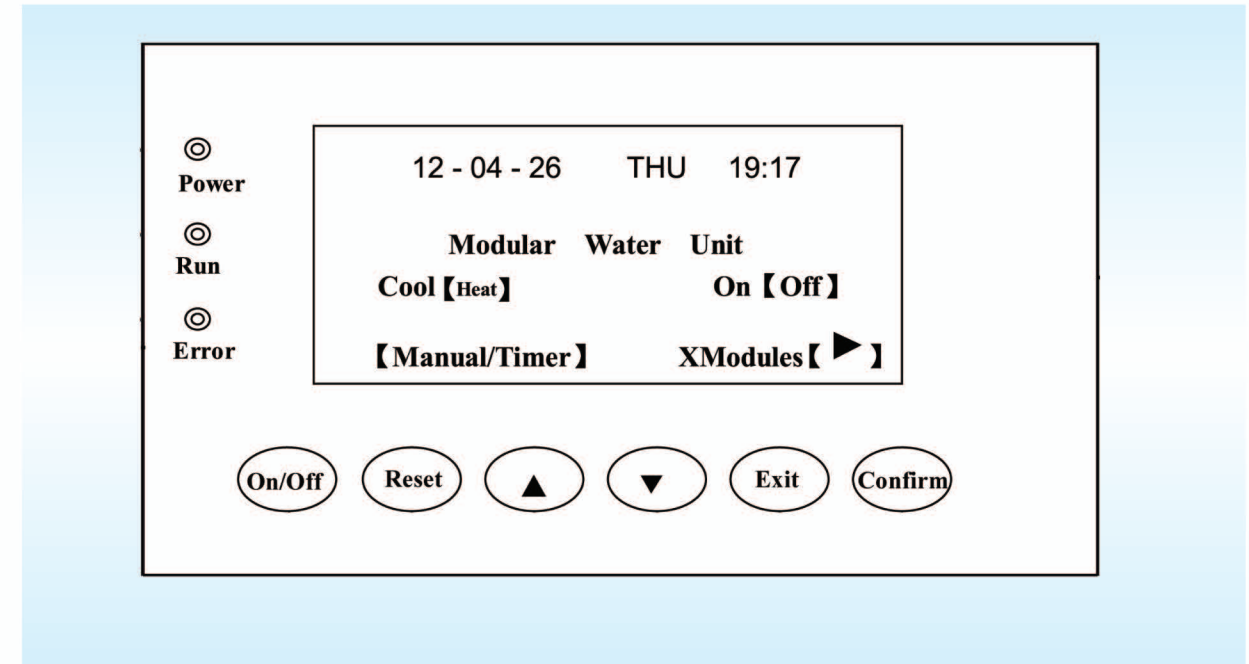
نماینده انحصاری در ایران



فهرست

- بخش ۱- فهرست مدلها..... ۱
- بخش ۲- نامگذاری..... ۲
- بخش ۳- ویژگیها..... ۲
- بخش ۴- مشخصات..... ۴
- بخش ۵- ضد یخ..... ۵
- بخش ۶- نصب..... ۶
- بخش ۷- نقشه سیم کشی..... ۱۱
- بخش ۸- اجزاء کنترل کننده..... ۱۲

بخش ۸: اجزاء کنترل کننده



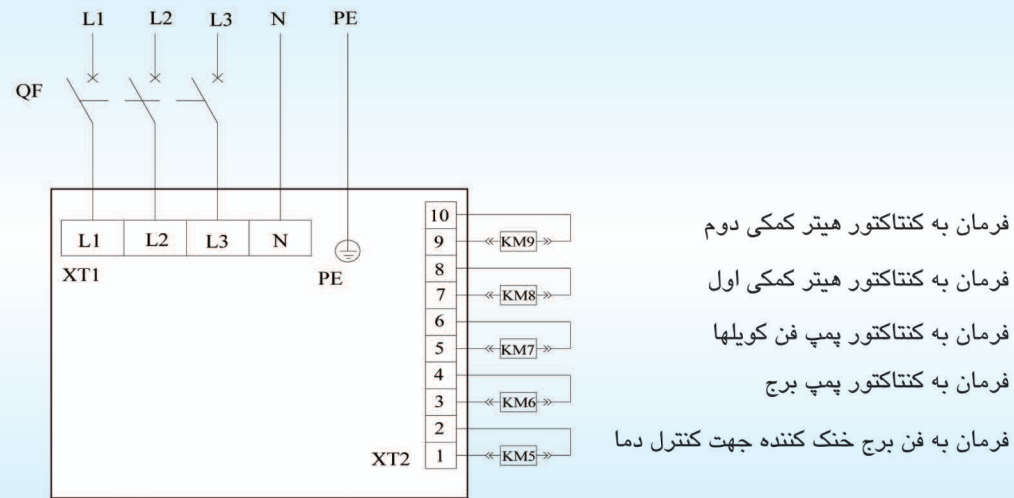
بخش ۱: فهرست مدلها

ظاهر دستگاه (کابینت دستگاه قابل سفارش است)	منبع تغذیه	ظرفیت نامی (kW/RT)	مبرد	مدل
		75/21	R22	SSD750LW-M
		110/31	R22	SSD1100LW-M
		150/43	R22	SSD1500LW-M

کنترل کننده سیمی با قابلیت نصب در خارج از فضای موتورخانه امکان دسترسی به تمامی اطلاعات و شرایط دستگاه ها (تا ۱۶ دستگاه) را فراهم می آورد. با برنامه ریزی امکان خاموش- روشن و زمانبندی و عملکرد کاملاً اتوماتیک تمامی تجهیزات جانبی فراهم می شود و دریافت اطلاعات و کنترل دستگاه با رمز می باشد که دسترسی به تجهیزات را کاملاً محدود می نماید.

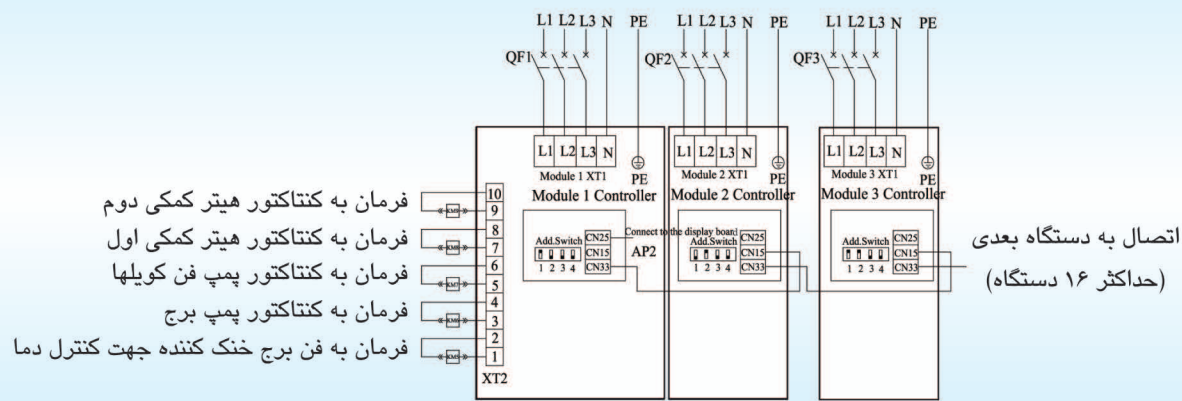
بخش ۷: نقشه سیم کشی

نقشه سیم کشی خارجی



بویین کنتاکتورها بایستی شرایط کار با 220V/50Hz را داشته باشد

اتصالات مابین ماژول ها



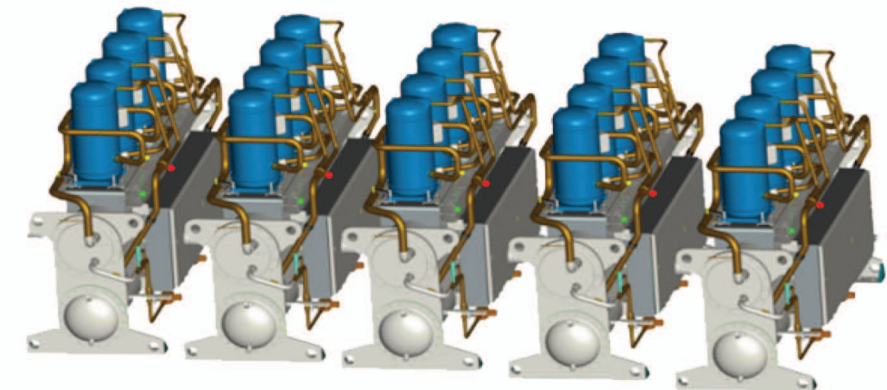
SSD1500LW-M	SSD1100LW-M	SSD750LW-M	حداقل سایز کابل پیشنهادی
35	25	16	سایز سیم فاز (mm ²)
4	4	4	سایز سیم نول (mm ²)
16	16	16	سایز سیم ارت (mm ²)
100	80	63	ظرفیت کلید خودکار (A)

بخش ۲: نامگذاری

SSD	1500	L	D	W	T	/	M	حالات مختلف
مدل	SSD	شرح					کد اصلی عملکرد دستگاه	
	1500	ظرفیت نامی دستگاه					750=75kW=21.3RT 1100=110kW=31.3RT 1500=150kW=42.6RT	
	L	کد عملکرد دستگاه					پیش فرض: هیت پمپ A: چیلر	
	D	کد آب زیرزمینی					پیش فرض: آب سطحی D: آب زیرزمینی	
	W	نوع کمپرسور					پیش فرض: کمپرسور اسکرو W: کمپرسور اسکرال Z: کمپرسور روتاری	
	T	نوع اواپراتور					پیش فرض: مبدل پوسته لوله خشک T: مبدل از نوع لوله در لوله H: مبدل مستغرق	
	M	ولتاژ					380V 3N ~ 50Hz M:	

بخش ۳: ویژگیها

مشخصات استاندارد



مجموعه مستقل/صرفه جویی انرژی

بدلیل کنترل اتوماتیک ظرفیت چیلر با چند کمپرسور راندمان دستگاه در بار جزئی افزایش یافته است.

راندمان بالا

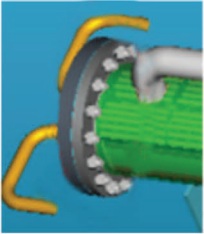
اواپراتور با فن آوری انحصاری گری و قابلیت تنظیم جریان (دبی) موجب افزایش چشمگیر در دمای مرحله تبخیر و بالارفتن عملکرد چیلر می گردد.

◆ کمپرسور اسکرال

کمپرسور اسکرال پیشرفته گری، با آب بندی مناسب، عدم نشتی و آسیب پذیری و صدای کمتر طراحی شده بطوریکه یکی پس از دیگری شروع به کار کرده و عملکرد یکنواخت کمپرسورها موجب افزایش عمر دستگاه می گردد.

◆ کاربرد وسیع

بکارگیری تکنیک شیر انبساط الکتریکی امکان کار دستگاه در محدوده وسیعی را فراهم می آورد. آب ورودی دستگاه در بازه دمایی -7°C تا 42°C و همچنین مایع مبرد خروجی تا دمایی 55°C نیز می تواند باشد.



◆ اطمینان در برگشت روغن

اوپراتور پوسته لوله خشک با راندمان بالا جهت اطمینان از برگشت روغن بکارگرفته شده است.

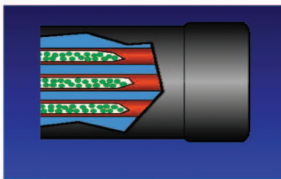
روغن روانساز آمیخته با مبرد وارد کمپرسور می گردد و در این حالت ذره ای روغن بر دیواره مبدل نمی چسبد و بنابراین موجب افزایش انتقال حرارت در اوپراتور دستگاه می گردد.

◆ تست در شرایط سخت

جهت اطمینان از عملکرد مطلوب، این دستگاه تحت آزمایش هایی در شرایط سخت نظیر حرارت بیش از حد و یا ورودی آب با دمای خیلی پائین و یا روشن/خاموش نمودن مکرر قرار گرفته است.

◆ سیستم حفاظتی چندگانه

دستگاه مجهز به سیستم های حفاظتی چندگانه نظیر سوئیچ کنترل فشار بالا، شیر فشارشکن، کنترل فاز، سوئیچ کنترل فشار پائین، سوئیچ کنترل در بار اضافی و همچنین سیستم حفاظتی در دمای بالای رانش کمپرسور می باشد.



◆ موتورخانه اتوماتیک

سیستم حفاظتی دستگاه مجهز به کنترل خودکار پمپ ها می باشد که امکان روشن و خاموش کردن اتوماتیک پمپ ها، حتی به صورت برنامه زمان بندی شده هفتگی مقدور بوده و در مکانهای اداری و تجاری بدون نیاز به راهبرد، تمامی مراحل روشن و خاموش شدن روزانه را به طور کاملاً خودکار انجام می دهد که در نتیجه مقدار قابل توجهی از هزینه انرژی و کارمزد راهبری کاسته خواهد شد.

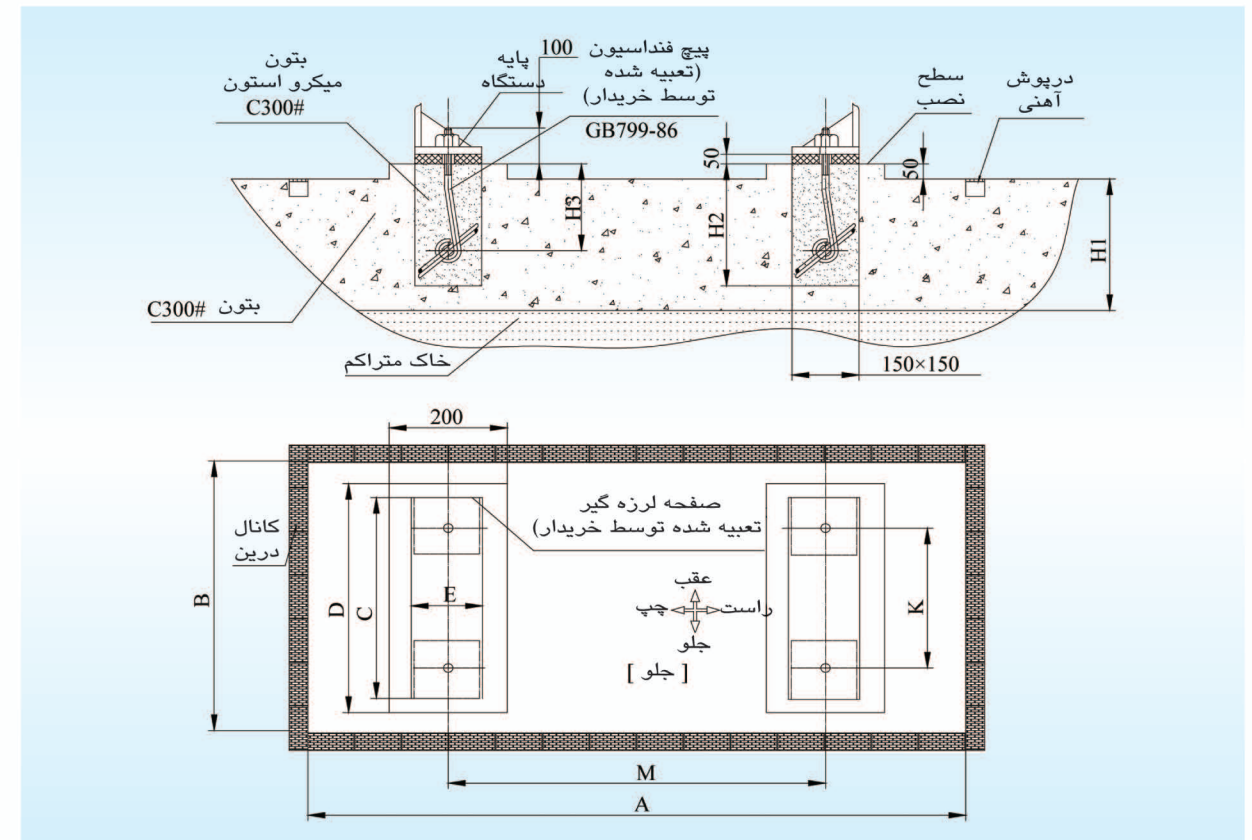
◆ چیدمان کاربردی، نصب و نگهداری آسانتر

طراحی مدولار با حجم کم و ساختار فشرده موجب راحتی در حمل و نقل و نصب و کاهش هزینه نگهداری می شود. به دلیل مستقل بودن سیستم سرمایش، هنگام تغییر یک ماژول اختلالی در کار سایر اجزاء بوجود نمی آورد.

این سری از چیلرها قابلیت اتصال کنترلی و مکانیکی تا ۱۶ دستگاه را با یکدیگر دارند و قادر خواهند بود ظرفیتهای درخواستی بالا را نیز پوشش دهند.

◆ نصب در فضای باز و پشت بام

در صورتیکه از نوع کابینت دار چیلر تهیه شود امکان نصب در فضای باز نیز در شرایط خاص امکان پذیر می باشد که با حذف موتورخانه و صرفه جویی در فضای آن همراه خواهد بود. کابینت دستگاه به صورت انتخابی بوده و دستگاه در حالت استاندارد بدون کابینت می باشد.



دیاگرام فنداسیون نصب

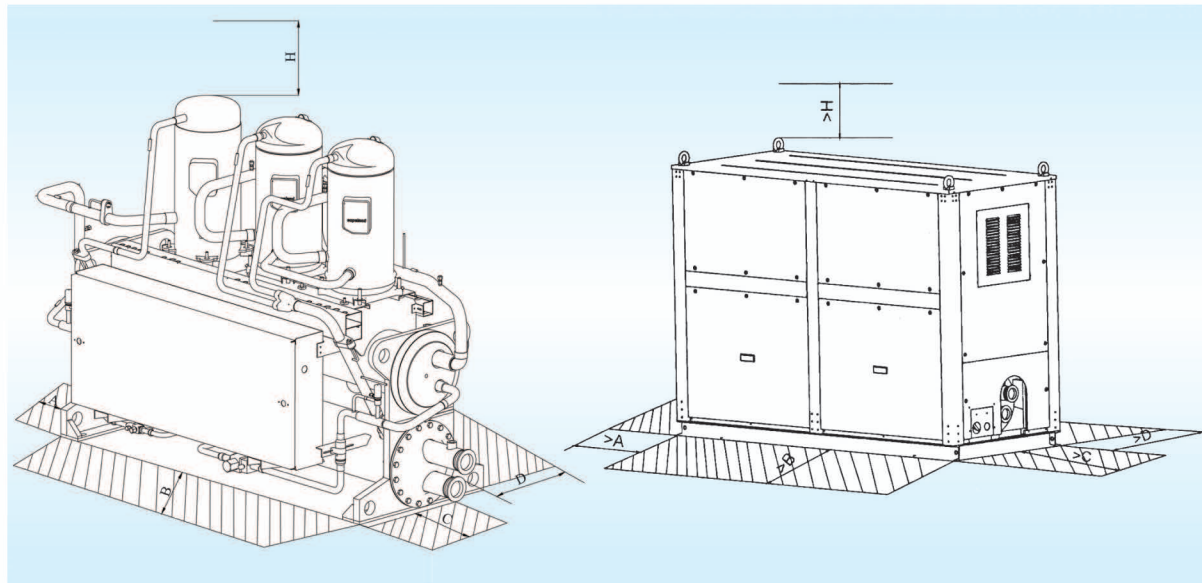
واحد : mm

سایز فنداسیون نصب دستگاه

مدل	SSD1500LW-M	SSD1100LW-M	SSD750LW-M
A	2400	1950	1950
B	750	750	750
C	750	620	620
E	150	120	120
D	750	650	650
M	1653	1383	1383
K	600	500	500
H1	150	150	150
H2	150	150	150
H3	100	100	100

بخش ۴: مشخصات

۲-۶- فضای اطراف جهت نصب



واحد : mm

مدل	A	B	C	D	H
SSD750LW-M	580	400	560	200	300
SSD1100LW-M	580	400	560	200	300
SSD1500LW-M	720	400	620	200	300

۳-۶- ابعاد

- ◆ فنداسیون نصب در محل استقرار چیلر می بایست توسط طراحان خبره انجام پذیرد.
- ◆ فنداسیون نصب می بایست از جنس بتون و یا فولاد با قابلیت تحمل وزن در حال کار دستگاه بوده در عین حال سطح بالای فنداسیون می بایست مسطح بوده و همچنین کانال درین در نظر گرفته شود.
- ◆ صفحه استیل و لرزه گیر به صورت مناسب بر روی فنداسیون قرار گیرد و سپس ر روی پیچ فنداسیون آن بتون ریزی درم انجام پذیرد. به دیاگرام نصب فنداسیون جهت کسب اطلاعات بیشتر توجه گردد.
- ◆ تلورانس مجاز دستگاه که حدود ۶mm/m می باشد بررسی گردد. در صورت عدم توازن دستگاه، پایه و یا صفحه لرزه گیر می بایست توسط قطعه های پرکننده (که خود کاربر تهیه می کند) تنظیم گردد و در نهایت پیچ پایه بطور مناسب سفت گردد.

۴-۱- مشخصات

مدل	SSD1500 LW-M	SSD1100 LW-M	SSD750 LW-M		
ظرفیت سرمایی	152	111	75.2	kW	
توان ورودی	43.2	31.6	21.4	RT	
منبع تغذیه	29.9	21.9	14.9	kW	
سیستم های حفاظتی	حفاظت فشار بالا/پائین، حفاظت بار بیش از حد، حفاظت ترتیب فازحفاظت دمای تخلیه، حفاظت ضد انجماد، شیر تخلیه، گرمایش روغن، حفاظت جریان کم آب، سوئیچ حفاظتی جریان، حفاظت سطح روغن، تنظیم فشار داخل کمپرسور				
نوع کمپرسور	کمپرسور اسکرال بسته			نوع	
مبرد	R22			نوع	
روغن مبرد	شیر انبساط برقی			کنترل	
	3GS			نوع	
	3.25×4	3.25×3	3.25×2	شارژ	
	لوله پوسته ای خشک			نوع مبدل	
	26	19	13	جریان آب	(m ³ /h)
	45	45	35	افت فشار	(kPa)
	1.0	1.0	1.0	حداکثر فشار	MPa
	DN80 Clamping Band	DN65 Clamping Band	DN65 Clamping Band	قطر لوله ها	mm
	کندانسور لوله پوسته ای افقی			نوع مبدل	
	32	23	16	جریان آب	(m ³ /h)
	55	55	45	افت فشار	(kPa)
	1.0	1.0	1.0	حداکثر فشار	MPa
	DN80 clip hoop	DN65 clip hoop	DN65 clip hoop	قطر لوله ها	mm
	2270×730×1450	1910×730×1300	1910×700×1300	ابعاد	W×D×H
	1020	670	560	وزن حمل و نقل	kg
	1220	820	660	وزن در حین کار	kg

۱- ظرفیت سرمایشی براساس شرایط زیر تنظیم شده است: دمای آب سرد خروجی ۷°C، دمای آب سرد ورودی ۱۲°C، دمای آب خنک کننده ورودی ۳۰°C، دمای آب خنک کننده خروجی ۳۵°C

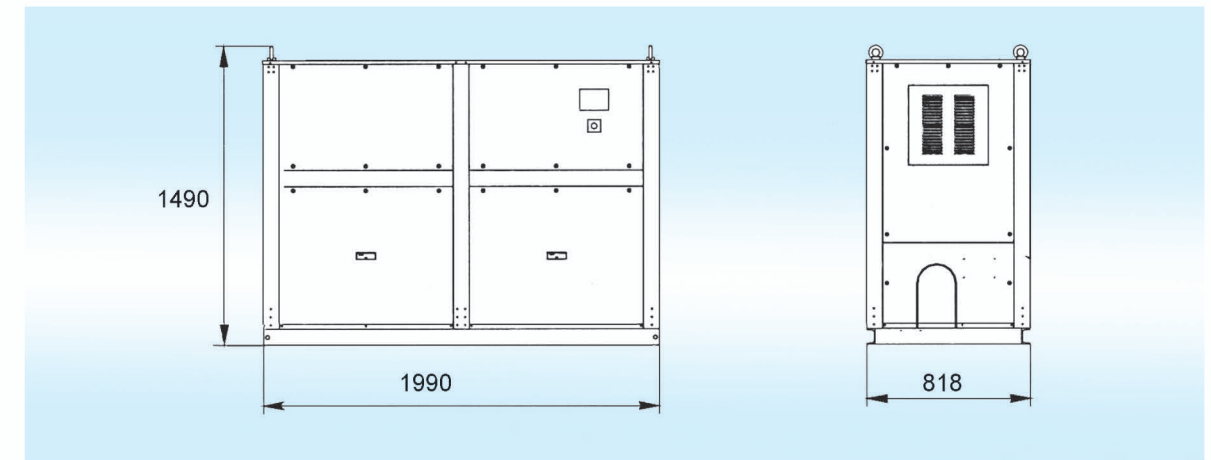
۲- ابعاد و وزن براساس دستگاه بدون کابینت در نظر گرفته شده است.

۲-۴- ضرایب تصحیح

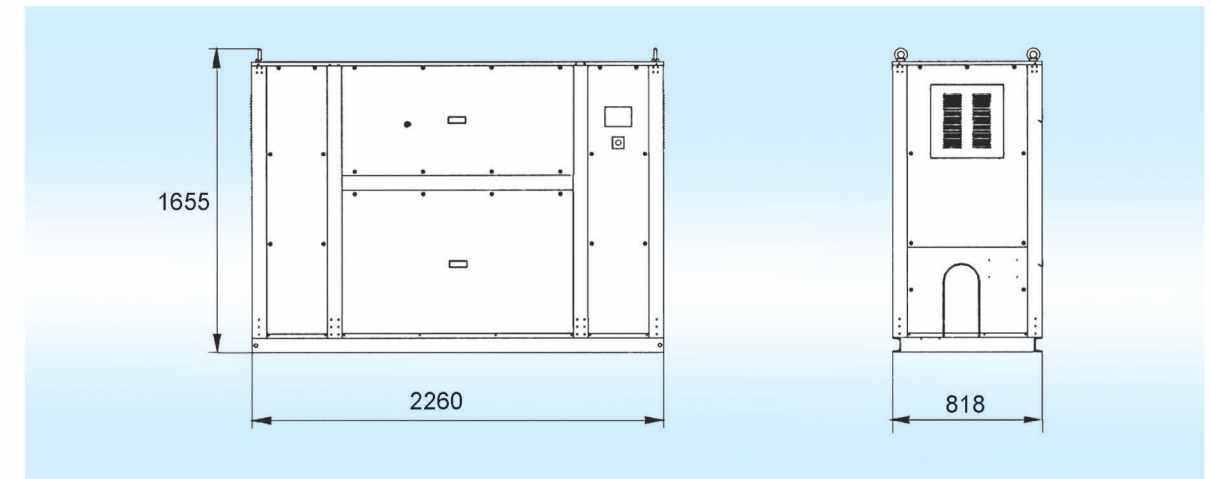
شرایط در حال کار آب سطحی

ضریب تصحیح ظرفیت در سرمایش آب سطحی

دمای آب ورودی به کندانسور (°C)										دمای آب سرد شده خروجی (°C)	مدل
35		32		30		25		20			
توان ورودی (kW)	ظرفیت سرمایی (kW)	توان ورودی (kW)	ظرفیت سرمایی (kW)	توان ورودی (kW)	ظرفیت سرمایی (kW)	توان ورودی (kW)	ظرفیت سرمایی (kW)	توان ورودی (kW)	ظرفیت سرمایی (kW)		
15.9	61.7	15.1	63.9	14.6	65.4	13.4	68.4	12.2	71.4	5	SSD750W-M
16.2	69.2	15.4	71.0	14.8	72.2	13.6	76.0	12.4	79.0	6	
16.3	71.4	15.5	73.7	14.9	75.2	13.6	79.0	12.5	82.0	7	
16.4	74.4	15.5	76.7	15.0	78.2	13.7	81.2	12.6	85.0	8	
16.4	76.7	15.6	79.0	15.0	80.5	13.8	84.2	12.7	88.0	9	
23.4	91.0	22.3	94.4	21.5	96.6	19.7	101.0	18.0	105.5	5	SSD1100W-M
23.9	102.1	22.6	104.8	21.8	106.6	19.9	112.1	18.2	116.6	6	
23.9	105.5	22.7	108.8	21.9	111.0	20.1	116.6	18.4	121.0	7	
24.1	109.9	22.8	113.2	22.0	115.4	20.1	119.9	18.5	125.4	8	
24.2	113.2	22.9	116.6	22.1	118.8	20.3	124.3	18.6	129.9	9	SSD1500W-M
32.0	124.6	30.4	129.2	29.3	132.2	26.9	138.3	24.5	144.4	5	
32.6	139.8	30.9	143.5	29.8	145.9	27.2	153.5	24.8	159.6	6	
32.7	144.4	31.0	149.0	29.9	152.0	27.4	159.6	25.1	165.7	7	
32.9	150.5	31.2	155.0	30.0	158.1	27.5	164.2	25.3	171.8	8	
33.0	155.0	31.3	159.6	30.2	162.6	27.7	170.2	25.4	177.8	9	



نقشه شماتیک ابعاد دستگاه SSD750 L/BW-M , SSD1100 L/BW-M



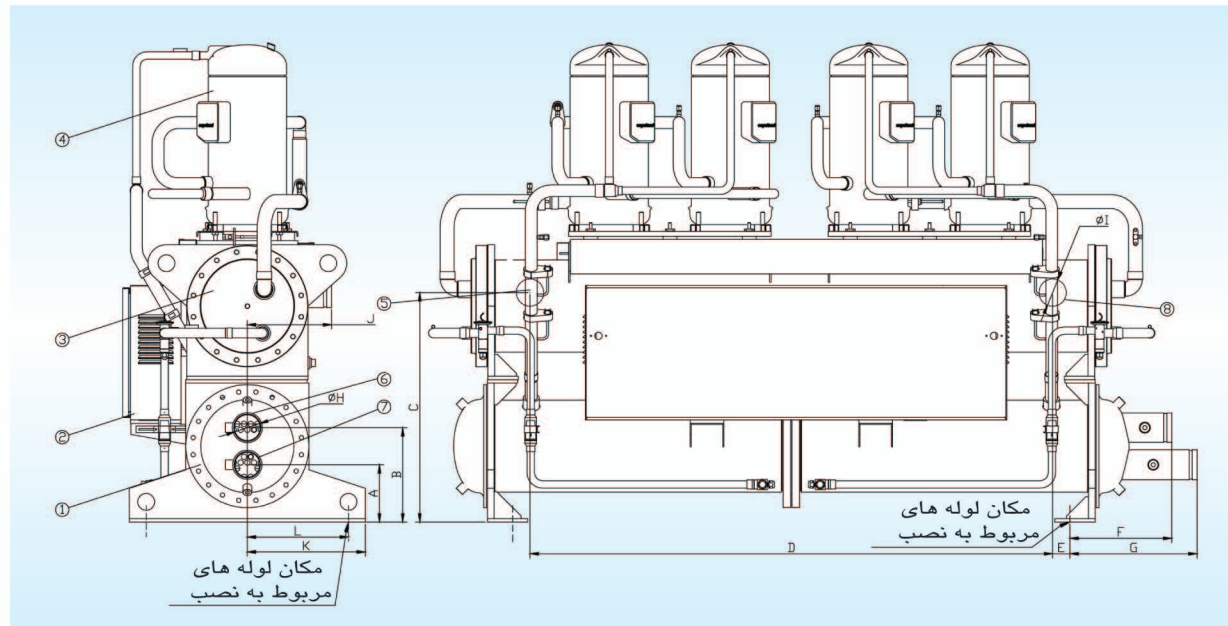
نقشه شماتیک ابعاد دستگاه SSD1500 L/BW-M

بخش ۵: ضد یخ

-8	-6	-4	-2	0	2	دمای خروجی گلیکول
30	30	30	20	20	10	% حداقل غلظت گلیکول

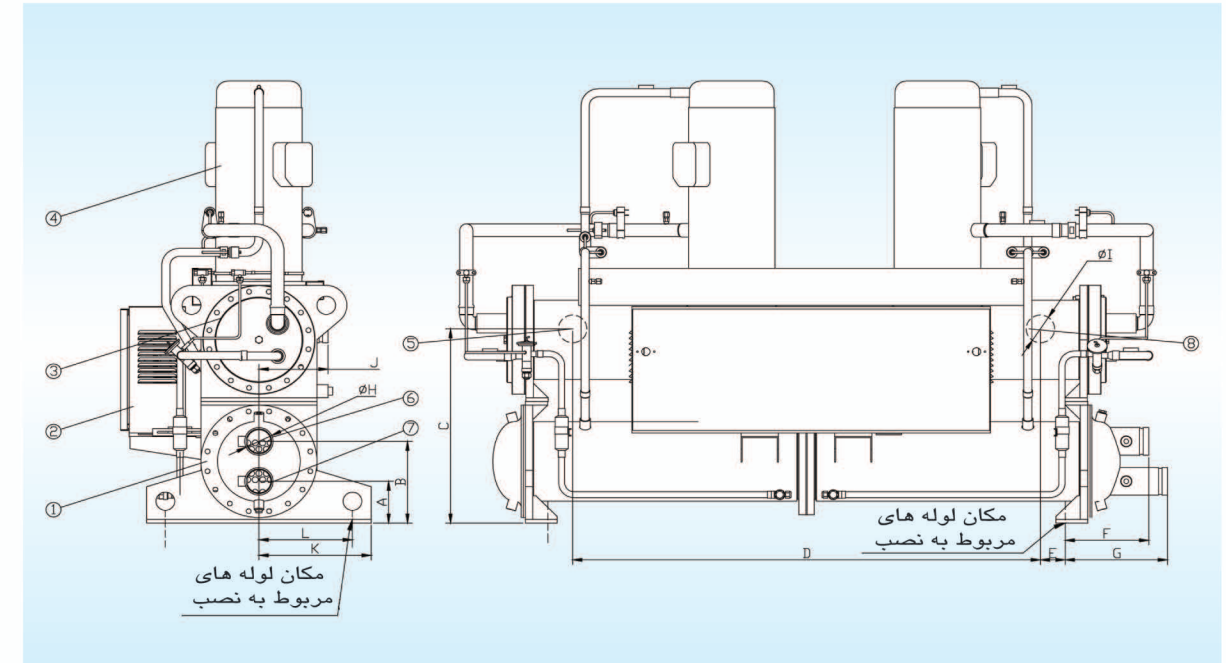
با افزودن محلول گلیکول کارکرد آن و جریان آب و افت فشار سیستم دچار تغییرات می شود. به ضریب تصحیح مندرج در جدول زیر مراجعه شود.

50	40	30	20	10	% غلظت گلیکول
0.944	0.963	0.970	0.980	0.992	ضریب تصحیح ظرفیت سرمایش
0.967	0.925	0.984	0.991	0.994	ضریب تصحیح قدرت ورودی
1.175	1.120	1.073	1.03	1.012	ضریب تصحیح جریان آب
1.306	1.261	1.180	1.128	1.06	ضریب تصحیح افت فشار آب

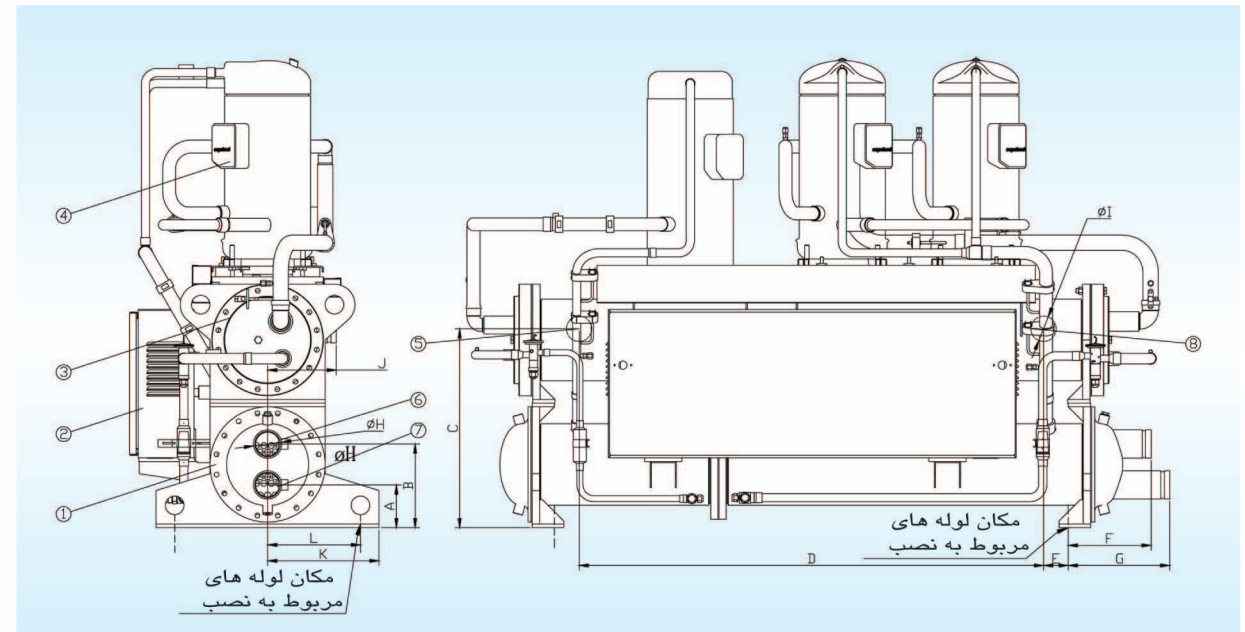


نقشه شماتیک ابعاد دستگاه SSD1500 LW-M (بدون کابینت)

No.	توضیحات	No.	توضیحات
①	کندانسور لوله پوسته افقی	⑤	خروجی آب سرد شده
②	باکس کنترل جریان	⑥	خروجی آب خنک کننده
③	اوپراتور خشک	⑦	ورودی آب خنک کننده
④	کمپرسور اسکرال	⑧	ورودی آب سرد شده



نقشه شماتیک ابعاد دستگاه SSD750 LW-M (بدون کابینت)



نقشه شماتیک ابعاد دستگاه SSD1100 LW-M (بدون کابینت)

واحد : mm

اندازه ها

L	K	J	ΦI	ΦH	G	F	E	D	C	B	A	مدل
250	300	275	DN65	DN65	233	283	34	1315	535	225	115	SSD750LW-M
250	300	275	DN65	DN65	233	283	34	1315	535	225	115	SSD1100LW-M
300	350	315	DN80	DN80	258	338	26.5	1600	680	285	165	SSD1500LW-M