

## Vitopend 100-W



پکیج آبگرم ترکیبی گازسوز، مدل WHID، با مشعل اتمسفری تنظیم کننده عملکرد دودکش فن دار یا بدون فن. محدوده بازده ارزیابی شده: ۱۰/۵ تا ۳۱ کیلووات

### NIA AIR CONDITIONING CO.

Nia Building, No. 262, Past Southern Naft St.  
Mirdamad Blvd., Tehran, Iran  
Tel. : +9821 2222 7000 / +9821 2222 4065  
Fax : +9821 2222 3313

#### Branches :

**Mashad - Nia Air Conditioning Co. Show Room :**  
In corner of Ebnesina 17, Adabiat Junction  
Tel. : 0511 848 54 50  
Fax : 0511 848 54 60  
**Qeshm - Nia Trade Center :** in front of Melli Bank  
First of the Shahid Montazeri St. , Pasdaran Sq.  
Tel. : 0763 522 03 50  
Fax : 0763 522 03 70  
**Kish - Nia Trade Center :** Booth 5 , Pardis Mall I  
Tel. : 0764 445 64 16  
Fax : 0764 445 66 57

### شرکت تهویه نیا

آدرس : ایران ، تهران ، بلوار میرداماد ، بعد از خیابان نفت جنوبی ، پلاک ۲۶۲  
ساختمان نیا  
تلفن : ۰۲۱ ۲۲۲۲۷۰۰۰ / ۰۲۱ ۲۲۲۲۴۰۶۵  
فکس : ۰۲۱ ۲۲۲۲۳۳۱۳

#### شعبات :

**مشهد - نمایشگاه شرکت تهویه نیا :** سه راه ادبیات ، نبش ابن سینا ۱۷  
تلفن : ۰۵۱۱ ۸۴۸ ۵۴۵۰  
فکس : ۰۵۱۱ ۸۴۸ ۵۴۶۰  
**قشم - مرکز تجارت نیا :** میدان پاسداران ، ابتدای خیابان شهید منتظری  
روبروی بانک ملی  
تلفن : ۰۷۶۳ ۵۲۲ ۰۳۵۰  
فکس : ۰۷۶۳ ۵۲۲ ۰۳۷۰  
**کیش - مرکز تجارت نیا :** بازار پردیس ۱ ، غرفه ۵  
تلفن : ۰۷۶۴ ۴۴۵ ۶۴۱۶  
فکس : ۰۷۶۴ ۴۴۵ ۶۶۵۷

**NIA** | [www.nia.ir](http://www.nia.ir)

پیمانکار سیستم گرمایشی شما :

94 43 009 AE 08/2010

حق چاپ در اختیار شرکت ویزمن  
نسخه برداری و استفاده متناوب، تنها با رضایت  
کتبی قبلی شرکت ویزمن امکانپذیر است.  
مشروط به اصلاحات فنی.





## اطلاعات طراحی دستگاه

## نصب دودکش بدون فن

در رابطه با عملکرد دودکش بدون فن، اتاق نصب مستلزم شرایط زیر است:

- بوسیله هیدروکربن های هالوژنه از آلودگی هوا جلوگیری نمائید (بطور مثال، در مورد اسپری ها، رنگها، حلال ها و پاک کننده ها)؛ بطور متناوب از عملکرد دودکش فن دار دستگاه استفاده کنید.
- از شرایط بسیار غبار آلود اجتناب نمائید.
- از رطوبت بالا دوری نمائید.
- از یخ زدگی جلوگیری نموده و از تهویه خوب اطمینان حاصل نمائید.
- جهت تخلیه سوپاپ اطمینان، در اتاق نصب یک درین قرار دهید.
- حداکثر دمای محیط اطراف دستگاه، نباید بیشتر از ۳۵ درجه باشد.
- سیستم Vitopend را در مجاورت مجرای دودکش نصب کنید.
- هرگز از لوله های انعطاف پذیر (آلومینیومی) جهت اتصال دودکش استفاده نکنید.

در صورت رعایت نکردن این دستورالعمل ها، هرگونه خسارت به پکیج آبگرم که مستقیماً مربوط به یکی از این دلایل باشد، از ضمانت ما خارج است.

## فاصله ایمنی جهت تعمیر و نگهداری دستگاه:

- ۳۵۰ میلیمتر بالای پکیج آبگرم جهت سرویس لوله انبساط
- ۷۰۰ میلیمتر از قسمت جلوی پکیج آبگرم یا سیلندر آبگرم مصرفی

## اتصالات برقی:

- منبع تغذیه برق (۲۵۰ ولت / ۵۰ هرتز) را از طریق یک اتصال دائمی وصل نمائید.
- خط تغذیه برق را بوسیله یک فیوز حداکثر ۱۶ آمپر، محافظت نمائید.
- اتصال داخلی فن ها با دودکش بدون فن، تنها از طریق رابط خارجی H3 (لوازم یدکی) امکان پذیر است.
- در فضای مربوط به کابل های برق، تمام کابل ها / سیم ها را به فاصله ۱۲۰۰ میلیمتر جلوتر از دیوار قرار دهید.

## کابل ها

NYM-O 3 x 1.5 mm <sup>2</sup>	2-core min. 0.75 mm <sup>2</sup>	NYM-J 3 x 1.5 mm <sup>2</sup>
Vitotrol 100 RT Vitotrol 100 مدل UTA	Vitotrol 100 مدل UTD	کابل های برق (همچنین برای لوازم یدکی)

## عوامل شیمیایی ضد خوردگی:

در سیستم های گرمایشی که بطور صحیح نصب و راه اندازی می شوند، عموماً از زنگ زدگی و خوردگی جلوگیری میگردد. هرگز از عوامل شیمیایی ضد زنگ و خوردگی، استفاده نکنید. برخی از تولید کنندگان لوله های پلاستیکی، استفاده از افزودنی های شیمیایی را توصیه می نمایند. در این موارد، تنها از عوامل ضد خوردگی پیشنهاد شده از سوی صنف لوازم گرمازا، که از طریق مبدل های حرارتی تک جداره (مبدل های حرارتی یا سیلندر های دارای روکش فلزی) برای پکیج های آبگرم همراه با گرمایش آبگرم مصرفی مورد قبول واقع شده اند، استفاده نمائید (DIN ۱۹۸۸-۴)، راهنمای VDI ۲۰۳۵ (یا مقررات داخلی) را رعایت نمائید.

## مدارهای گرمایش:

برای سیستم های گرمایشی دارای لوله های پلاستیکی، توصیه می نمائیم که از لوله های غیر قابل نشست استفاده نمائید تا از انتشار اکسیژن از طریق جداره های لوله، جلوگیری شود. از جداسازی دستگاه از سیستم های گرمایشی بوسیله لوله های پلاستیکی (DIN ۴۷۲۶) خودداری نمائید. ما برای این منظور، یک مبدل حرارتی جداگانه را ارائه نموده ایم.

## گرمایش از کف:

جهت محدود نمودن حداکثر دما، یک دستگاه محدود کننده دما در مدار گرمایش از کف، نصب نمائید. DIN ۱۸۵۶۰-۲ را رعایت نمائید. مدار گرمایش از کف را بوسیله کیت فرعی نصب به ترموستات چندکاره وصل نمائید.

## کیت فرعی نصب به همراه ترموستات چند کاره:

اتصال جهت توزیع گرما، از طریق یک مدار گرمایش دارای ترموستات چندکاره و یک مدار گرمایش بدون ترموستات چندکاره، بعنوان یک نمونه نصب خوب در نظر گرفته میشود.

## لوله رابط با امکان اتلاف گرما به میزان کم

توصیه می نمائیم که در مورد سیستم های دارای مخزن آب با گنجایش بیش از ۱۰ لیتر/ کیلو وات، از یک لوله رابط با امکان اتلاف گرما به میزان کم، استفاده نمائید.

## سوپاپ اطمینان / سوپاپ سرریز (سمت آب گرم)

مجموعه هیدرو لیک سیستم Vitopend 100-W شامل سوپاپ اطمینان و سوپاپ سرریز می باشد.

## فشار اولیه:

سوپاپ اطمینان ۳ bar

سوپاپ سرریز ۲۷۰ ≈ mbar

## کیفیت آب / محافظت در برابر یخ زدگی

پر کردن پکیج آبگرم با آب نامناسب، باعث افزایش میزان رسوب و خوردگی شده و میتواند منجر به آسیب دیدن پکیج آبگرم شود.

■ قبل از پر کردن سیستم گرمایشی با آب، سرتاسر آن را به دقت با فشار آب شستشو دهید.

■ دستگاه را فقط با آب آشامیدنی پر نمائید.

■ سختی بیش از (۱۶/۸° dH) ۳/۰ mol/m<sup>3</sup> آب پر شده در دستگاه را به طور مثال بایک دستگاه کوچک تعدیل کننده (سختی گیر)، کاهش دهید (لیست قیمت مدل Vitosel ویزمن را ملاحظه نمائید).

■ میتوانید یک ماده افزودنی ضد یخ مناسب سیستم های گرمایشی را به آب پر شده در پکیج اضافه نمائید. تولید کننده ضد یخ باید کیفیت مناسب آن را تایید نماید، چرا که، در غیر اینصورت، ممکن است واشرها و دیافراگم ها آسیب دیده و همچنین در طی عمل گرمایش، صدا ایجاد شود. شرکت ویزمن هیچگونه مسئولیتی را در قبال خسارت و پیامد ناشی از کیفیت نامناسب ضد یخ بعهدہ نخواهد گرفت.

جهت جزئیات بیشتر، به صفحه VdTUV ۱۴۶۶ مراجعه نمائید.

## کیفیت آب آشامیدنی:

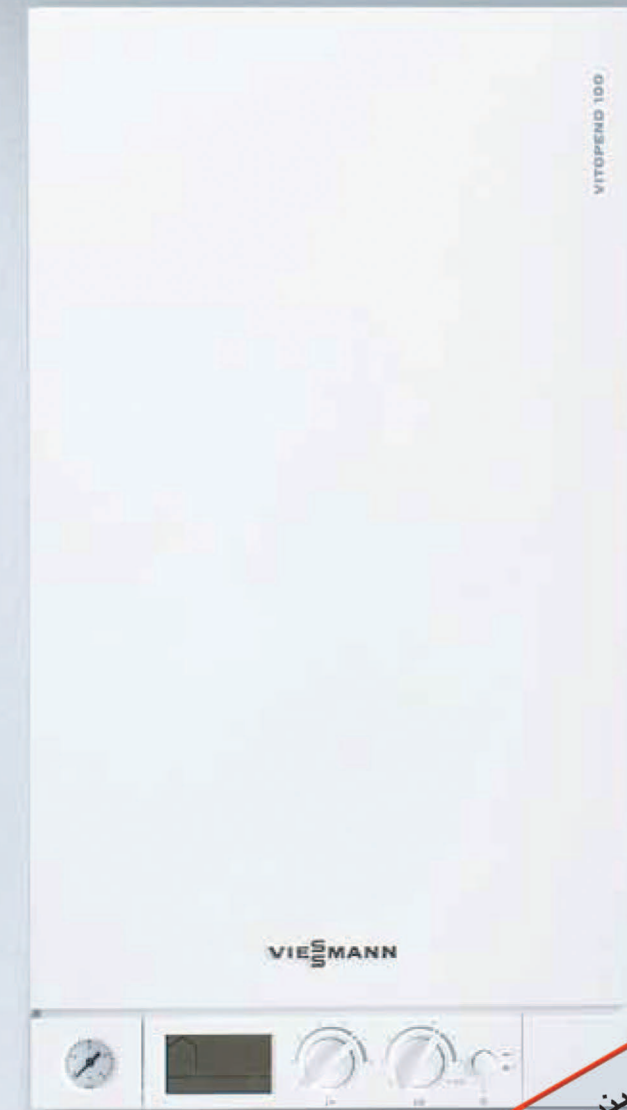
در هنگام گرمایش آبگرم مصرفی، برای سختی آب (۲۰° dH) ۳/۵۸ mol/m<sup>3</sup> و بیش از آن، توصیه مینمائیم از سیلندر های آبگرم مصرفی استفاده نموده یا از یک سختی گیر آب در داخل منبع آب سرد استفاده نمائید.

## اتصالات پکیج گازسوز ترکیبی آبگرم مصرفی

سیستم Vitopend جهت استفاده به همراه لوله های دارای روکش روی یا کالوانیزه، مناسب نمی باشد.

## اندازه گیری لوله انبساط

در صورت کافی نبود لوله انبساط ضمیمه و سرخود، یک لوله انبساط کمکی دیگر در محل، نصب نمائید.



مطابق با رده بندی ۳ ستاره  
مقرر در بخشنامه بهره وری





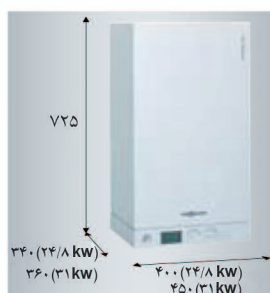
مشخصات:

پکیج های گاز سوز و ترکیبی

محدوده بازده ارزیابی شده جهت گرمایش مرکزی/ گرمایش آبگرم مصرفی		دودکش بدون فن		دودکش فن دار	
توان مصرفی گرمای ارزیابی شده		10.5-24	13-30	10.7-24.8	13.2-31
شناسه محصول		11.7-26.7	14.5-33.3	11.7-26.7	14.5-33.3
راندمان در بار کامل (۱۰۰٪)		90.0	90.0	92.8	93.0
راندمان در بار جزئی (۲۰٪)		89.6	89.7	90.2	90.5
راندمان انرژی بر اساس راندمان ۹۲/۴۲ انرژی		3	3	3	3
کلاس NO <sub>x</sub>		< 100	< 100	< 100	< 100
انتشار گاز CO در بار کامل		20	20	20	20
فشار گاز		30	30	30	30
گاز طبیعی		25	25	25	25
گاز مایع		37/57.5	37/57.5	37/57.5	37/57.5
حداکثر فشار مجاز گاز		128	136	128	136
گاز طبیعی E / LL		230/50	230/50	230/50	230/50
گاز مایع		X4D	X4D	X4D	X4D
حداکثر برق مصرفی (شامل پمپ گردش آب)		76	76	76	76
ولتاژ کار		0.8 to 3	0.8 to 3	0.8 to 3	0.8 to 3
IP ارزیابی شده		6	10	6	10
حداکثر دمای آب قابل تنظیم پکیج آب گرم		0.8	0.8	0.8	0.8
فشار کار مجاز		1.2	1.2	1.2	1.2
لوله انبساط دیاگرام		10	10	10	10
گنجایش		24.8	31	24.8	31
فشار از قبل شارژ شده		11.7	14.5	11.7	14.5
گنجایش Vitopend		30-57	30-57	30-57	30-57
آبگرمکن فوری (فقط مخصوص پکیج های آبگرم گازسوز ترکیبی)		1.5	1.5	1.5	1.5
حداکثر فشار کار		100	100	100	100
بازده مداوم آبگرم مصرفی		60/100	60/100	60/100	60/100
میزان مکش (ΔT = ۳۰K)		PL 80/125	PL 80/125	PL 80/125	PL 80/125
دمای خروجی (قابل تنظیم)		80/80	80/80	80/80	80/80
مکش هوا		340	360	340	360
مکش مورد نیاز		400	450	400	450
مکش پمپ، فن گاز دودکش		725	725	725	725
اتصالات گاز دودکش		796	796	796	796
اتصالات دودکش فن دار		915	915	915	915
هم محور		35/36	39	30/31	34
موازی		7.8	8	7.8	8
ابعاد		1.2	1.2	1.2	1.2
طول		0.5	0.4	0.5	0.4
عرض					
ارتفاع					
ارتفاع شامل پوشش اتصالات لوله					
(E) (P): ارتفاع شامل پکیج خورشیدی					
وزن پکیج گازسوز / ترکیبی					
اتلاف گاز دودکش نسبت به بازده ارزیابی شده					
اتلاف انرژی تابشی نسبت به بازده ارزیابی شده					
اتلاف گرما در حالت استند بای					

مدل Vitopend 100-W

با کارایی بالا و قیمت مناسب



یکی از کوچکترین و بی صداترین پکیج های آبگرم دیواری گازسوز در این بخش از تولید این پکیج آبگرم با ابعاد کوچک و حداقل صدا در هنگام کار، می تواند به آسانی در محیط زندگی شما نصب شود. در مقایسه با مدل قبلی، برخی از خصوصیات مشروح این مدل باعث افزایش بیشتر عایق بندی صدا در آن شده است.



دارای بازده انرژی بالا و سازگار با محیط زیست براساس بخشنامه بهره وری ۹۲/۴۲ اتحادیه اروپا، این دستگاه بعنوان یک پکیج آبگرم کم حرارت (۳ستاره)، طبقه بندی شده است.



سهولت در ایجاد آبگرم مصرفی به مقدار زیاد میزان بالای آبگرم مصرفی و دمای خروجی بسیار پایدار به واسطه کنترل دمای کامپیوتری



سرویس و نگهداری بسیار آسان دستگاه هیدرولیک آکوابلاک با سیستم اتصال چندگانه: کلیه اجزاء مربوط به تعمیر و نگهداری، از قسمت جلوی دستگاه به راحتی در دسترس و قابل تعویض هستند.

آیا به دنبال یک پکیج آبگرم دیواری گاز سوز با قیمت مناسب به نسبت کیفیت و راندمان بالایی باشید؟ مدل VITOPEND 100-W همان چیزی است که شما به دنبال آن می باشید. با وجود طیف گسترده ای از تولیدات و طرح های متفاوت، مطمئناً می توانید مدل مناسب برای هر کاربردی را بیابید.

محدوده تولید VITOPEND 100-W در یک نگاه:

پکیج آب گرم گازسوز VITOPEND 100-W:

- ۲۴/۸ کیلووات (با دودکش فن دار)
- ۲۴ کیلووات (با دودکش بدون فن)
- بازده: تا ۸۴٪ (HS) / ۹۳٪ (Hi)

پکیج آبگرم ترکیبی گاز سوز VITOPEND 100-W:

- ۲۴/۸ و ۳۱ کیلووات (با دودکش فن دار)
- ۲۴ و ۳۰ کیلووات (با دودکش بدون فن)
- بازده: تا ۸۴٪ (HS) / ۹۳٪ (Hi)

قابل اطمینان و با دوام - ساخت آلمان

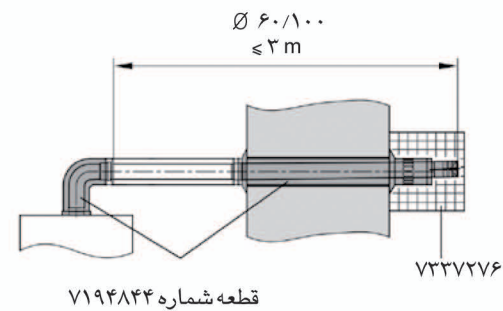
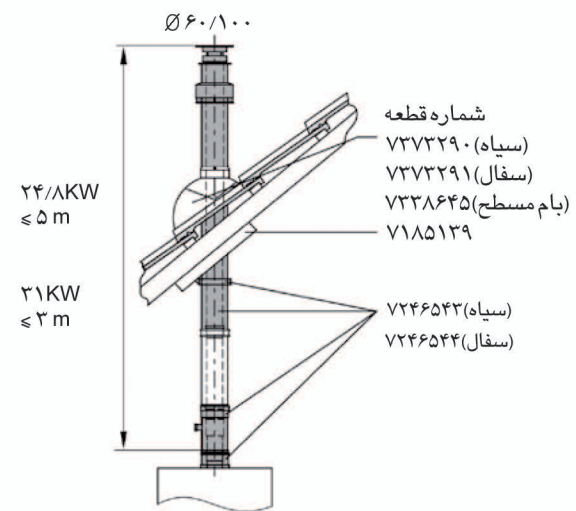
ما به عنوان یک تولید کننده بزرگ با سالها تجربه در تولید پکیج های آبگرم دیواری، می دانیم که چه چیزی از اهمیت برخوردار است. همانطور که در مدل ارزان قیمت VITOPEND 100-W دیده می شود، کیفیت و کارایی محصول هرگز به خطر نخواهد افتاد. پکیج های آبگرم دیواری مارک ویزمن بخاطر فن آوری و کارایی ابداعی خود، شناخته شده و معروف می باشند و ولی اعتبار و دوام آن ها نیز مشهور و پر آوازه است.

تعویض آسان پکیج آبگرم

انطباق آسان با تأسیسات موجود به دلیل فاصله مجاز ۱۲۵ میلیمتری اتصالات.

**سیستم های دودکش / تهویه هوا جهت عملکرد دودکش فن دار (آلومینیومی)**

- جهت اطمینان از تخلیه آب تغلیظ شده، یک زانویی میعانات در دودکش فن دار نصب نمائید.
- میزان کاهش در حداکثر طول لوله کشی مربوط به اجزاء زیر:
  - زانویی ۴۵ درجه دودکش فن دار ۰/۵ متر
  - زانویی ۸۵ درجه دودکش فن دار ۱/۰ متر
- مجرای خروجی بام ۱ متر
- اتصال خارج از دیوار ۱ متر
- مجرای خروجی بام مسطح یا دارای شیب عمودی براساس دستور العمل های مربوط به بام مسطح، لپه دور بام را با کف بام یکپارچه نمائید.
- مجرای خروجی بام را از بالا به داخل سقف فشار داده و آن را بر روی لپه دور بام مسطح قرار دهید.
- اتصال خارج از دیوار جهت کنترل و تمیز کردن دودکش، یک دهانه بازرسی در داخل دودکش فن دار ایجاد نمائید.
- قطعه اتصال را با حداقل شیب ۳ درجه، عبور دهید.

**اتصال خارج از دیوار**

**مجرای خروجی بام مسطح یا دارای شیب عمودی**

**سایر اجزاء دودکش فن دار**

شماره قطعه	سایز دستگاه به میلیمتر
۷۱۹۴۸۴۱	لوله ۱ متری دودکش فن دار (قابل کوتاه شدن)
۷۱۹۴۸۴۲	لوله ۰/۵ متری دودکش فن دار (قابل کوتاه شدن)
۷۱۹۴۸۳۶	زانویی ۹۰ درجه دودکش فن دار
۷۱۹۴۸۳۷	زانویی ۴۵ درجه دودکش فن دار (۲ عدد)
۷۱۹۴۸۳۳	قطعه بازرسی موجود در دودکش فن دار، مستقیم
۷۱۹۷۷۶۹	زانویی آب تغلیظ شده در دودکش فن دار
۷۱۷۹۳۰۷	کیت خروجی درین


**دستگاه کنترل همراه با سیستم**
**عیب یاب ضمیمه**

۱ درجه فشار

۲ LCD

۳ کلید چرخشی انتخاب دمای

آبگرم مصرفی

۴ کلید چرخشی انتخاب دمای

آب سیستم گرمایشی

۵ کلید روشن / خاموش با عملکرد

راه اندازی مجدد

**زیبا و راحت : با استفاده از دستگاه کنترل**

کلیه عملکردهای دستگاه را می توان طی چند مرحله ساده کنترل نمود

**عملکرد آسان**

با استفاده از انتخابگرهای چرخشی کمکی، می توان دمای آب سیستم گرمایشی و آبگرم مصرفی را به سرعت تنظیم نمود. وضعیت عملکرد دستگاه و دمای آن بر روی نمایشگر دیجیتال، نشان داده می شود.

**وظایف دستگاه کنترل**

دستگاه کنترل جریان الکتریکی پکیج آبگرم جهت کنترل وضعیت وابسته به دمای اتاق، ضمیمه سیستم Vitopend 100-W می باشد. کنترل حفاظت در برابر یخ زدگی نیز یکی از وظایف لاینفک دستگاه است.

ریموت کنترل سیستم گرمایشی جهت

کنترل دستگاه از راه دور

۴ ریموت کنترل برای سیستم

Vitopend 100-W موجود است.

■ **Vitotrol 100، مدل RT**

ترموستات اتاق جهت کنترل دمای

دستگاه در اتاق اصلی.

■ **Vitotrol 100، مدل UTA**

ترموستات زمان سنج با کلید تغییر

حالت عملکرد و کلید زمان (آنالوگ).

■ **Vitotrol 100، مدل UTDB**

ترموستات زمان سنج دیجیتالی

دارای LCD بزرگ.

■ **Vitotrol 100، مدل UTDB-RF**

ترموستات اتاق با فرستنده بی سیم

سرخود و گیرنده مجزا.

Vitotrol 100 ، ریموت کنترل مدل RT



Vitotrol 100 ، ریموت کنترل مدل UTA



Vitotrol 100 ، ریموت کنترل مدل UTDB



Vitotrol 100 ، ریموت کنترل مدل UTDB-RF







**اجزاء نصب (لوازم یدکی)**

مجموعه کاملی از اجزاء نصب جهت اتصالات آب و گاز پکیج آبگرم، موجود است:  
 - لوله های مستقیم جهت اتصال قابل انعطاف متناسب با انواع گوناگون نصب  
 - سوپاپ های مجزا جهت سرویس و نگهداری راحت جهت ایجاد ظاهری زیبار دستگاہ، یک پوشش سوپاپ با طراحی مشابه دستگاہ، بعنوان لوازم یدکی تعبیه شده است.

- ۱ پوشش سوپاپ
- ۲ اجزاء نصب، بصورت مستقیم
- ۳ پایه نصب دیواری

**وسیله کمکی نصب (لوازم یدکی)**

با استفاده از وسیله کمکی نصب، میتوان کلیه اتصالات را در طی مرحله ساخت، فراهم نموده و از لحاظ استحکام آنها را مورد آزمایش قرار داد. پس از آن، سیستم مدل Vitopend 100-W به راحتی بر روی دیوار نصب می شود. جهت ایجاد ظاهری زیبا در دستگاہ، یک پوشش سوپاپ با طراحی مشابه دستگاہ، بعنوان بخشی از تحویل استاندارد (پکیج آبگرم ترکیبی گازسوز) تعبیه شده است.

- ۱ پایه نصب تثبیت دستگاہ به همراه بست نصب (وسیله کمکی نصب)
- ۲ پنل حاوی سوپاپ ها و زانویی لوله (در اینجا پکیج آبگرم گازسوز ترکیبی نشان داده شده است)
- ۳ پوشش سوپاپ

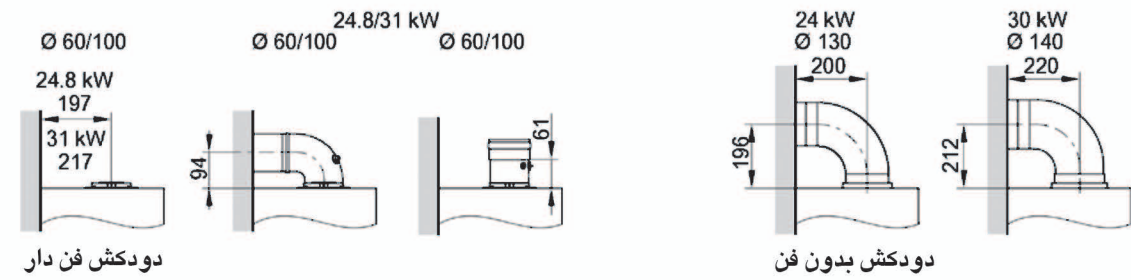


پکیج خورشیدی

**پکیج خورشیدی**

پکیج خورشیدی Vitopend 100-W امکان اتصال سریع و راحت به سیستم های حرارتی مرکزی خورشیدی را بدون اشغال فضای زیاد، جهت گرم کردن آبگرم مصرفی، فراهم می نماید. در صورت تقاضای مشتری، تولید آبگرم مصرفی از انرژی خورشیدی، بوسیله یک مبدل حرارتی ضمیمه، فوراً امکان پذیر خواهد بود. این یک روش ایده آل جهت پیاده سازی استفاده قانونی از سیستم های حرارتی خورشیدی در ساختمان های جدید است.

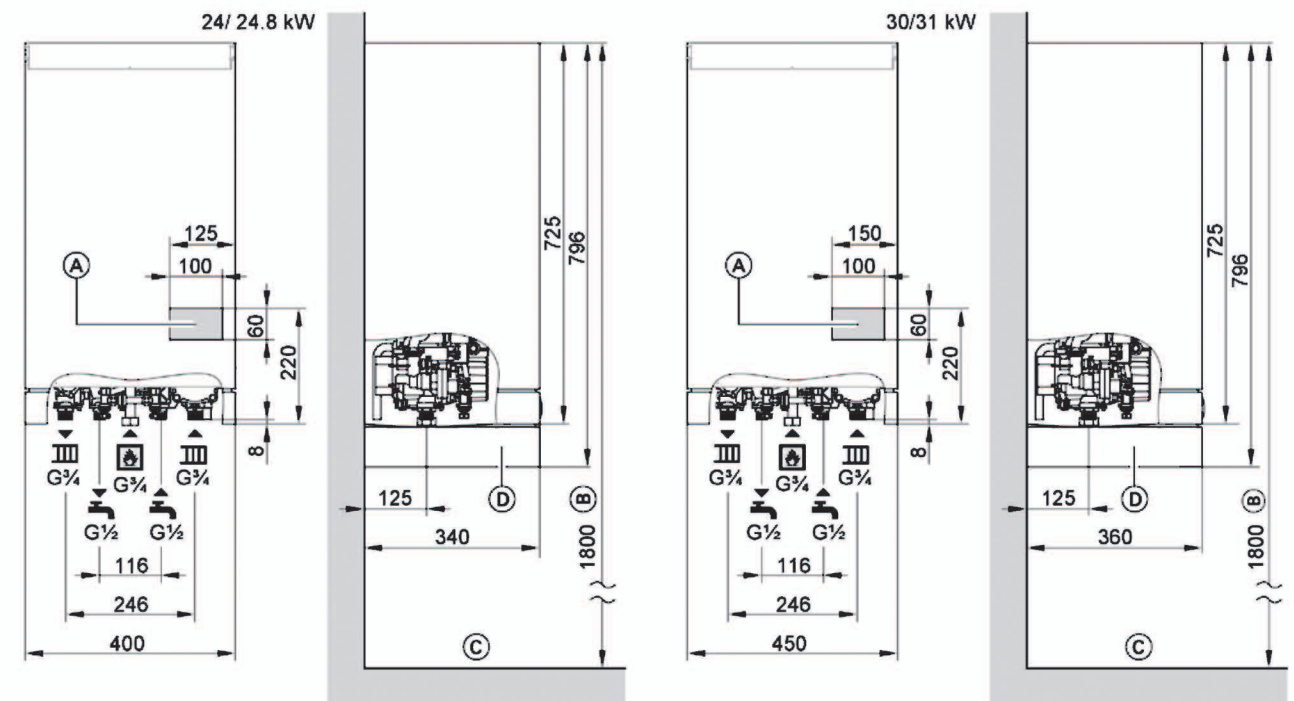
**اتصالات دودکش**



دودکش فن دار

دودکش بدون فن

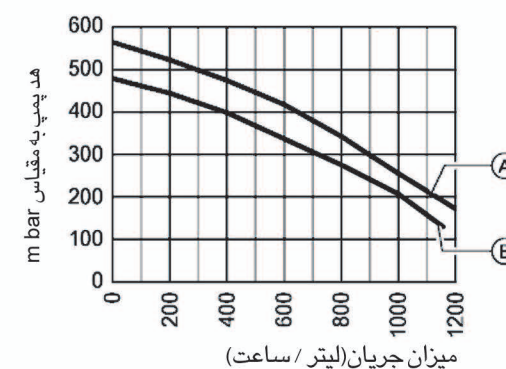
**ابعاد**



(C) لبه فوقانی، طبقه تکمیل شده  
 (D) پوشش سوپاپ / اتصالات لوله

(A) فضای مربوط به کابل های ذخیره برق  
 (B) اجبار در اتصال با زیر سیلندرهای آبگرم مصرفی، در غیر این صورت باید به توصیه انجام شده عمل نمود.

**پمپ گردش آب**



30/31	24/24.8	kW	بازده ارزیابی شده
VP-15/60	VP-15/50	Typ	پمپ گردش آب
(A)	(B)	e	هد پمپ با سوپاپ سرریز
230	230	V~	ولتاژ ارزیابی شده
85	65	W	مصرف برق

حداقل فشار از قبل شارژ شده دستگاہ  
 دمای آب:  $85^{\circ}\text{C} >$   
 حداقل فشار از قبل شارژ شده: 0.8 bar

نصب و سرویس آسان

نصب و راه اندازی

- ۱- استفاده از الگوی نصب قبل از نصب دستگاه
- ۲- نصب دستگاه
- ۳- اجرای اتصالات برقی
- ۴- راه اندازی

سیستم Vitopend 100-W طی چند مرحله ساده، قابل نصب و راه اندازی است.

بعلت عدم وجود هیچگونه اختلاف نظر در مورد طراحی پکیج دیواری گازسوز Vitopend 100-W، نصب آسان و تعمیر و نگهداری همراه با صرفه جویی در زمان، در مورد این دستگاه، تضمین شده است.



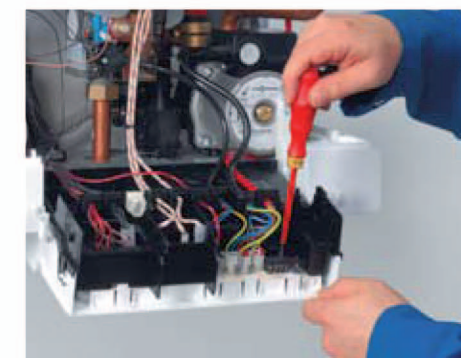
۲- نصب دستگاه



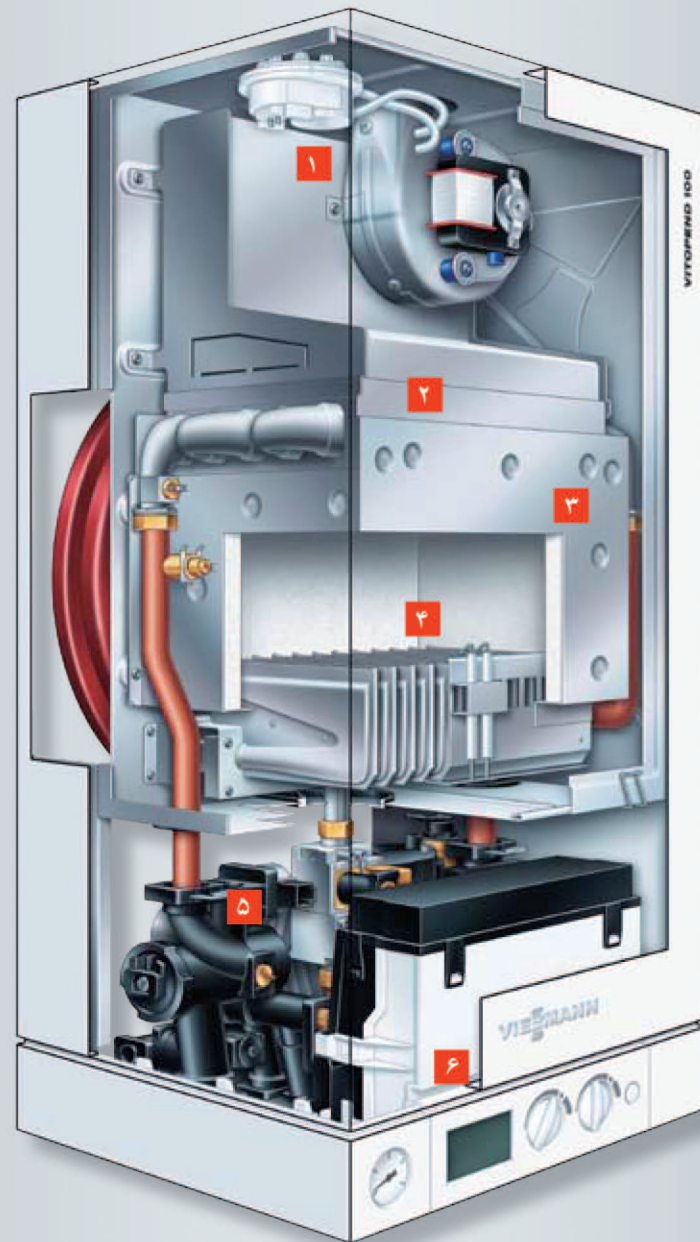
۱- استفاده از الگوی نصب قبل از نصب دستگاه



۴- راه اندازی



۳- اجرای اتصالات برقی



Vitopend 100 - W ۱۰/۵ تا ۳۱ کیلووات

- ۱ فن بی صدای دودکش
- ۲ مبدل حرارتی کارآمد
- ۳ مخزن احتراق بلند جهت احتراق پاک
- ۴ مشعل اتمسفری قابل تنظیم
- ۵ دستگاه هیدرولیک بی صدای آکوآبلاک با سیستم اتصال چندگانه
- ۶ دستگاه کنترل دیجیتالی

لوازم یدکی پکیج آبگرم گازسوز

سیلندر آبگرم مصرفی ویزمن به ظرفیت ۱۲۰ یا ۱۵۰ لیتر که در زیر پکیج آبگرم نصب می شود، میتواند با استفاده از مجموعه اتصالات به راحتی وصل شود.

در طیف محصولات، مجموعه اتصالات مناسبی نیز برای سیلندره های آبگرم مصرفی موجود است که در مجاورت پکیج آبگرم نصب می شود.



مجموعه اتصالات سیلندر آبگرم مصرفی Vitocell 100-W (که در زیر پکیج آبگرم نصب میگردد) به همراه لوله های بهم پیوسته